

Идеально подогнанная и хорошо продуманная конструкция - для длительной эксплуатации в самых тяжелых условиях.

Точность обработки, удар за ударом, и не только при ударном сверлении!





## ПРОДУКТОВАЯ ГРУППА 1

Сверлильные патроны	1002
Оснастка для сверлильных патронов	1013
Регулируемые оправки	1019
Прецизионный укороченный сверлильный патрон	1022
Резьбонарезные патроны для быстрой смены инструмента	1024
Резьбонарезной аппарат	1056
Качающаяся державка	1058



Зажимной патрон без ключа для использования на аккумуляторных шурупвертах, дрелях с питанием от аккумуляторов или от сети. С шестигранником для снятия и установки на шпинделе.

Эти сверлильные патроны специально разработаны для выполнения требований, связанных с установкой на аккумуляторных шурупвертах, дрелях с питанием от аккумуляторов или от сети. Для профессионалов и любителей, эти патроны обеспечивают идеальные условия зажима инструмента. Одночастное исполнение, без стопорного кольца, для электроинструмента со стопорящимся шпинделем.

**Технические особенности:**

- Очень эргономичные, удобные в работе, оснащены защитой от касания детали.
- Малое радиальное биение
- Исполнение со сквозным отверстием для правого и левого направления вращения (для предохранительных винтов M5 или M6)

Инструментальная группа A01  
Тип 102-60 Extra



Идент.номер	Размер	Диапазон зажима	Посадочная поверхность	Стопорн. кольцо	Наружн.-Ø	Длина в откр. состоянии	Длина в закр. состоянии	Макс.мощность дрели	Сквозной
767686	10	1-10	1/2"-20		42,7	55	60,9	550	
767688	10	1-10	1/2"-20		42,7	55	60,9	550	•
767633	10	1-10	1/2"-20	•	42,7	55	60,9	550	•
767634	10	1-10	1/2"-20	•	42,7	55	60,9	550	•
766871	10	1-10	3/8"-24		42,7	55	60,9	550	•
767687	10	1-10	3/8"-24		42,7	55	60,9	550	
664465	10	1-10	3/8"-24	•	42,7	55	60,9	550	•
767632	10	1-10	3/8"-24	•	42,7	55	60,9	550	
766872	13	1,5-13	1/2"-20		42,7	64,5	72,4	1000	•
767689	13	1,5-13	1/2"-20		42,7	64,5	72,4	1000	
767554	13	1,5-13	1/2"-20	•	42,7	64,5	72,4	1000	•
767636	13	1,5-13	1/2"-20	•	42,7	64,5	72,4	1000	
767690	13	1,5-13	3/8"-24		42,7	64,5	72,4	1000	
767691	13	1,5-13	3/8"-24		42,7	64,5	72,4	1000	•
664466	13	1,5-13	3/8"-24	•	42,7	64,5	72,4	1000	•
767635	13	1,5-13	3/8"-24	•	42,7	64,5	72,4	1000	

**EXTRA-RV**


Зажимной патрон без ключа в пластиковом и металлическом исполнении, с радиальным запираем, для использования на электроинструменте с аккумуляторным или сетевым питанием, может использоваться в ударном инструменте, с шестигранником для снятия и установки на шпинделе.

Одночастное исполнение, без стопорного кольца, для электроинструмента со стопорящимся шпинделем.

**Технические особенности:**

- При закручивании шурупов и сверлении, в особенности при ударном сверлении, больше не требуется дополнительного запираения.
- Очень эргономичные, удобные в работе, оснащены защитой от касания детали.
- С твердосплавными зажимными скосами (типоразмер 13)
- Для любого типа дрелей мощностью до 1100 Вт
- Исполнение со сквозным отверстием для правого и левого направления вращения (для предохранительных винтов M5 или M6)

**Преимущества для заказчиков:**

- Зажимные поверхности кулачков из твердого сплава (типоразмер 13)
- Больше не требуется дополнительной фиксации (1 движение = 2 функции)

Инструментальная группа A01  
Тип 104-61 Extra-RV  
с радиальной фиксацией  
Металлическое исполнение



Идент.номер	Размер	Диапазон зажима	Посадочная поверхность	Стопорн. кольцо	Наружн.-Ø	Длина в откр. состоянии	Длина в закр. состоянии	Макс.мощность дрели	Сквозной
893350	10	1-10	1/2"-20		42,7	55	60,9	550	•
1033052	10	1-10	1/2"-20	•	42,7	55	60,9	550	
1033053	10	1-10	1/2"-20	•	42,7	55	60,9	550	•
893351	10	1-10	3/8"-24		42,7	55	60,9	550	•
893352	13	1,5-13	1/2"-20		42,7	64,5	72,4	1100	•
802490	13	1,5-13	1/2"-20	•	42,7	64,5	72,4	1100	•
802492	13	1,5-13	1/2"-20	•	42,7	64,5	72,4	1100	•
1033051	13	1,5-13	3/8"-24	•	42,7	64,5	72,4	1100	•

Инструментальная группа A01  
Тип 104-61 Extra-RV  
с радиальной фиксацией  
Пластиковое исполнение



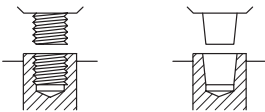
Идент.номер	Размер	Диапазон зажима	Посадочная поверхность	Стопорн. кольцо	Наружн.-Ø	Длина в откр. состоянии	Длина в закр. состоянии	Макс.мощность дрели	Сквозной
767650	10	1-10	1/2"-20		42,7	55	60,9	550	
767651	10	1-10	1/2"-20		42,7	55	60,9	550	•
767638	10	1-10	1/2"-20	•	42,7	55	60,9	550	
767639	10	1-10	1/2"-20	•	42,7	55	60,9	550	•
767573	10	1-10	3/8"-24		42,7	55	60,9	550	•
767649	10	1-10	3/8"-24		42,7	55	60,9	550	
664467	10	1-10	3/8"-24	•	42,7	55	60,9	550	•
767637	10	1-10	3/8"-24	•	42,7	55	60,9	550	
753530	13	1,5-13	1/2"-20		42,7	64,5	72,4	1000	
767580	13	1,5-13	1/2"-20		42,7	64,5	72,4	1000	•
767648	13	1,5-13	1/2"-20	•	42,7	64,5	72,4	1000	
767692	13	1,5-13	1/2"-20	•	42,7	64,5	72,4	1000	•
767640	13	1,5-13	3/8"-24		42,7	64,5	72,4	1000	
767641	13	1,5-13	3/8"-24		42,7	64,5	72,4	1000	•
767647	13	1,5-13	3/8"-24	•	42,7	64,5	72,4	1000	
767657	13	1,5-13	3/8"-24	•	42,7	64,5	72,4	1000	•



Исполнение с повышенным удобством  
Для быстрого зажима и разжима сверлильного инструмента без использования ключа

Сверлильный патрон с быстрым зажимом для ручных дрелей и стационарных сверлильных станков, с посадочной резьбой и конусом. Легкий и быстрый зажим инструмента вручную.

Инструментальная группа A02  
Тип 136 Supra  
Тяжелое промышленное исполнение для стационарных сверлильных станков и ручных перфораторов

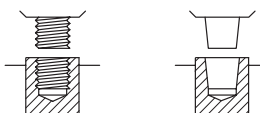


Идент.номер	Размер	Диапазон зажима	Посадочная поверхность	Наружн.-Ø	Длина в откр. состоянии	Длина в закр. состоянии	вес
871019	4	0-4	B10	26	45,5	50,8	137
871020	4	0-4	J0	26	46,5	51,5	130
871025	6	0-6,5	3/8"-24	32	59,5	65,6	301
871022	6	0-6,5	B10	32	59,5	65,6	280
871023	6	0-6,5	B12	32	59,5	65,6	250
871024	6	0-6,5	J1	32	59,5	65,6	275
871031	8	0-8	B10	35	67	73,5	380
871035	8	0-8	1/2"-20	35,8	67	73,4	381
871034	8	0-8	3/8"-24	35,8	67	73,4	390
871032	8	0-8	B12	35,8	67	73,4	345
871033	8	0-8	J1	35,8	67	73,4	390
871045	10	0-10	1/2"-20	40,2	79,5	86,1	618
871044	10	0-10	3/8"-24	40,2	79,5	86,1	625
871040	10	0-10	B12	40,2	79,5	86,1	578
871041	10	0-10	B16	40,2	82,5	89,1	624
871042	10	0-10	J2	40,2	80,5	87,1	636
871043	10	0-10	J33	40,2	84	90,6	560
871055	13	1-13	1/2"-20	46	93	101,5	932
871056	13	1-13	5/8"-16	46	93	101,5	830
871051	13	1-13	B16	46	93	101,5	915
871052	13	1-13	J2	46	91	99,5	900
871053	13	1-13	J33	46	94	102,5	948
871054	13	1-13	J6	46	94	102,5	870
871067	16	3-16	5/8"-16	51	96,5	106,8	1115
871064	16	3-16	B16	51	96,5	106,8	1161
871065 <sup>1)</sup>	16	3-16	B18	51	96,5	106,8	1115
871066	16	3-16	J6	51	96,5	106,8	1120

<sup>1)</sup> укорочено: B 18 на 7 мм

**SUPRA**

Инструментальная группа A02  
Тип 136 Supra S и M  
Облегченное исполнение,  
используется главным образом  
для ручных дрелей

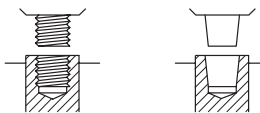


Идент.номер	Размер	Диапазон зажима	Посадочная поверхность	Наружн.-Ø	Длина в откр. состоянии	Длина в закр. состоянии	вес
871030	8S	0-8	1/2"-20	32	61,5	67,6	285
871029	8S	0-8	3/8"-24	32	61,5	67,6	285
871026	8S	0-8	B10	32	62,5	68,6	290
871027	8S	0-8	B12	32	62,5	68,6	285
871028	8S	0-8	J1	32	61,5	67,5	265
871039	10S	0,5-10	1/2"-20	35,8	66	73,7	377
871038	10S	0,5-10	3/8"-24	35,8	66	73,7	370
871036	10S	0,5-10	B 12	35,8	68	75,7	382
871037	10S	0,5-10	J1	35,8	66	73,7	385
871050	13S	1-13	1/2"-20	40,2	76,3	83,6	548
871049	13S	1-13	3/8"-24	40,2	76,3	83,6	610
871046	13S	1-13	B12	40,2	78,8	86,1	593
871047 <sup>1)</sup>	13S	1-13	B16	40,2	82,3	89,6	581
871048	13S	1-13	J2	40,2	82,3	89,5	605
871062	16S	3-16	1/2"-20	46	87,5	97,5	880
871063	16S	3-16	5/8"-16	46	87,5	97,5	865
871057 <sup>1)</sup>	16S	3-16	B16	46	88,5	98,5	858
871058 <sup>2)</sup>	16S	3-16	B18	46	92	102	875
871059	16S	3-16	J2	46	89,5	99,5	875
871060	16S	3-16	J33	46	92	102	885
871061	16S	3-16	J6	46	92	102	850

<sup>1)</sup> укорочено: B 16 на 2,5 мм

<sup>2)</sup> укорочено: B 18 на 7 мм

Инструментальная группа A02  
Тип 144 Supra F  
с удлиненной втулкой для  
деталей, поверхность которых  
не допускается повреждать



Идент.номер	Размер	Диапазон зажима	Посадочная поверхность	Наружн.-Ø	Длина в откр. состоянии	Длина в закр. состоянии	вес
1060960	F10	0-10	B16	40	90	90	630
1017418	F13	1-13	B16	46	102,5	102,5	915
1017422 <sup>1)</sup>	F16	3-16	B18	51	108	108	1180

<sup>1)</sup> укорочено: B 18 на 7 мм

## SUPRA-SK



Патрон для быстрого зажима без ключа, с возможностью ударной работы, может использоваться на перфораторах всех производителей.

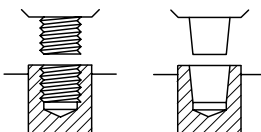
### Технические особенности:

- Патрон оснащен защитой от попадания пыли и загрязнений.
- Исполнение SK: для левого вращения при значении крутящего момента до 15 Нм
- Автоматический поджим при сверлении пропорционально силе резания
- Стабильная конструкция: функциональные детали изготовлены из металла
- Сквозное отверстие отсутствует: патроны должны быть прочно закреплены на шпинделе

### Преимущества для заказчиков:

- Защита от несчастных случаев обеспечивается системой поддержки зажимного усилия
- Легкий и быстрый зажим инструмента вручную.
- Самопроизвольное раскрытие патрона невозможно даже при сильной вибрации и высокой частоте ударов
- Пыль, образующаяся при сверлении, выбрасывается наружу центробежной силой через отверстия в конусной втулке

Инструментальная группа A02  
Тип 141 Supra-SK



Идент.номер	Размер	Диапазон зажима	Посадочная поверхность	Наружн.-Ø	Длина в откр. состоянии	Длина в закр. состоянии	вес
249925	SK 10S	0,5-10	1/2"-20	40	66	73,7	399
249910	SK 10S	0,5-10	3/8"-24	40	66	73,7	428
305188	SK 10S	0,5-10	B 12	40	68	75,7	416
249804	SK 13S	1-13	1/2"-20	42,8	74,2	83,3	537
863921 <sup>1)</sup>	SK 13S	1-13	1/2"-20	42,8	74,2	83,3	548
305221	SK 13S	1-13	B 12	42,8	77	86,1	575
305203 <sup>1)</sup>	SK 13S	1-13	B 16	42,8	80,2	89,3	585

<sup>1)</sup> укорочено: В 16 на 2,5 мм

<sup>2)</sup> с дополнительной резьбовой защитой для посадочной резьбы

## SUPRA-SK E



Патрон для быстрого зажима без ключа, с возможностью ударной работы, может использоваться на ручных дрелях.

### Технические особенности:

- Автоматический поджим при сверлении пропорционально силе резания, за счет этого удается сохранить усилие зажима даже при тяжелых условиях эксплуатации
- стабильная конструкция: функциональные детали изготовлены из металла
- Сквозное отверстие отсутствует: патроны должны быть прочно закреплены на шпинделе
- Легкое исполнение для мощного электроинструмента с питанием от сети, либо аккумуляторного (аккумуляторные перфораторы с питанием до 36 Вольт)
- Крутящий момент при левом вращении до 50 Нм

### Преимущества для заказчиков:

- Зажим и запираение осуществляется одним движением руки.
- Исполнение со стопорным кольцом или без

Инструментальная группа A02  
Тип 141 Supra SK E

Идент.номер	Размер	Диапазон зажима	Посадочная поверхность	Стопорн. кольцо	Наружн.-Ø	Длина в откр. состоянии	Длина в закр. состоянии	вес
1193005	SK 13E	1,5-13	1/2"-20	*	42,5	72,0	79,3	375



# SPIRO - SPIRO-SK

За счет непрерывного самостоятельного поджима особенно хорошо может использоваться при обработке с высокой частотой вращения на сверлильных станках и специальных сверлильных модулях.

**Технические особенности:**

- Заостренная форма втулки
- Малое значение радиального биения
- Детали, подверженные износу, закаливаются и шлифуются
- Высокоточное исполнение
- Исполнение SK: для левого вращения при значении крутящего момента до 15 Нм



Инструментальная группа A03  
Тип 134 Spiro  
Погрешность радиального биения 0,05 мм



Идент.номер	Размер	Диапазон зажима	Посадочная поверхность	Наружн.-Ø	Длина в откр.состоянии	Длина в закр.состоянии	вес
871000	4	0-4	B 10	28	48	53,3	140
871002	4	0-4	J 1	28	48	53,3	140
871003	6	0-6,5	B 10	35	62,5	68,6	315
871004	6	0-6,5	B 12	35	62,5	68,6	310
871005	6	0-6,5	J 1	35	62,5	68,6	310
871006	8	0-8	B 12	38	70,5	76,9	405
871007	8	0-8	J 1	38	70,5	76,9	420
871008	10	0-10	B 12	43	82,5	90,1	665
871009	10	0-10	B 16	43	82,5	90,1	650
871010	10	0-10	J 2	43	82,5	90,1	670
871011	10	0-10	J 33	43	83	90,6	655
871012	13	1-13	B 16	50	94	102,5	995
871013	13	1-13	J 2	50	91,5	100	995
871015	13	1-13	J 6	50	94	102,5	980
871016	16	3-16	B 16	55	96,5	106,8	1260
871017 <sup>1)</sup>	16	3-16	B 18	55	96,5	106,8	1250
871018	16	3-16	J 6	55	96,5	106,8	1255

<sup>1)</sup> укорочено: B 18 на 7 мм

Инструментальная группа A03  
Тип 133 Spiro-SK  
Погрешность радиального биения 0,07 мм



Идент.номер	Размер	Диапазон зажима	Посадочная поверхность	Наружн.-Ø	Длина в откр.состоянии	Длина в закр.состоянии	вес
871068	SK 8	0-8	B 12	38	70	76,5	460
388940	SK 10	0-10	B 12	43	81	88,5	680
871070	SK 10	0-10	B 16	43	81	88,5	670
871071	SK 13 S	1-13	B 16	43	92	100,3	1050





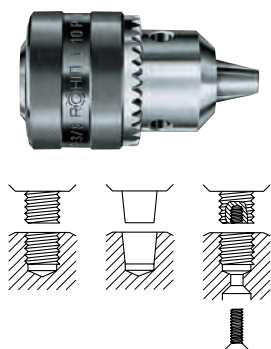
Сверильный патрон с зубчатым венцом, с ключом, DIN ISO 10887

С посадкой на конус, либо на резьбу, может использоваться на ударном электроинструменте.  
Для электроинструмента с высокой частотой ударов мы рекомендуем патрон с зубчатым венцом исполнения Prima-Mat.

**Технические особенности:**

- Модель универсального применения, особенно хорошо зарекомендовала себя на ручных дрелях и перфораторах
- По запросу мы можем поставить тяжелые промышленные патроны с конусом DIN в типоразмере 6-10, с резьбой для выпрессовки, в типоразмере 13-20 с поводком

Инструментальная группа A01  
Тип 111 Prima  
Тяжелое промышленное исполнение для стационарных сверильных станков и ручных перфораторов

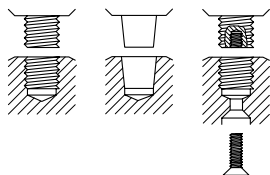


Идент.номер	Размер	Диапазон зажима	Посадочная поверхность	Наружн.-Ø	Длина в откр. состоянии	Длина в закр. состоянии	Размер ключа
072810	6	0,5-6,5	J1	29,5	42,5	52,5	S1
245548	6	0,5-6,5	B12	29,5	47,5	57,5	S1
1033093	7	0,5-7	B10	23,7	39	48,3	S1
072628	8	0,5-8	3/8"-24	34,5	49,5	61	S2 A
072631	8	0,5-8	1/2"-20	34,5	49,5	61	S2 A
072656	8	0,5-8	J1	34,5	48	58,5	S2 A
245549	8	0,5-8	B12	34,5	50	60,5	S2 A
064524	10	1-10	1/2"-20	42,8	59	74	S2 A
072687	10	1-10	B16	42,8	63	77	S2 A
072693	10	1-10	J2	42,8	59	75,5	S2 A
072812	10	1-10	M18x2,5	42,8	65	80	S2 A
072815	13	1-13	B16	52	67,5	86	S3
072818	13	1-13	J6	52	67,5	86	S3
072819	13	1-13	J33	52	67,5	86	S3
072820	13	1-13	5/8"-16	52	68,5	87,5	S3
072821	13	1-13	M18x2,5	52	74,5	93,5	S3
072825	16	1-16	B18	56,5	79	98	S3
072827	16	1-16	J3	56,5	79	98	S3
072828	16	1-16	J6	56,5	79	98	S3
072829	16	1-16	5/8"-16	56,5	80	100,5	S3
072831	20	5-20	B22	65	92,5	113,5	S4
072833	20	5-20	J3	65	82,5	103,5	S4
072834 <sup>1)</sup>	26	5-26	B24	80	120	147	S4

<sup>1)</sup> с поводком

## PRIMA

Инструментальная группа A01  
Тип 111 Prima S и M  
Легкие промежуточные  
типоразмеры, преимущественно  
для ручных перфораторов



Идент.номер	Размер	Диапазон зажима	Посадочная поверхность	Наружн.-Ø	Длина в откр. состоянии	Длина в закр. состоянии	Размер ключа
072811	6M	0,5-6,5	3/8"-24	29,5	42,5	53	S1
245586	6M	0,5-6,5	B10	29,5	43	53	S1
245485	8M	0,5-8	B10	29,5	43	53	S1
245550	8M	0,5-8	B12	29,5	47,5	57,5	S1
245552	8M	0,5-8	3/8"-24	29,5	42,5	53	S1
245553	8M	0,5-8	1/2"-20	29,5	45	55,5	S1
070679	10S	0,8-10	3/8"-24	34,5	49,5	61	S2 A
072614	10S	0,8-10	1/2"-20	34,5	49,5	61	S2 A
072653	10S	0,8-10	B12	34,5	50	60,5	S2 A
317255 <sup>1)</sup>	10S	0,8-10	3/8"-24	34,5	49,5	61	S2 A
317256 <sup>1)</sup>	10S	0,8-10	1/2"-20	34,5	49,5	61	S2 A
208881	10M	1-10	3/8"-24	37	49,5	61	S2 A
218555	10M	1-10	B12	37	50	60,5	S2 A
232521	10M	1-10	1/2"-20	37	49,5	61	S2 A
064527	13S	1,5-13	3/8"-24	42,8	59	74	S2 A
064530	13S	1,5-13	1/2"-20	42,8	59	74	S2 A
072800	13S	1,5-13	B16	42,8	63	77	S2 A
072897	13S	1,5-13	B12	42,8	58	72	S2 A
317257 <sup>1)</sup>	13S	1,5-13	1/2"-20	42,8	59	74	S2 A
091492	13M	1,5-13	1/2"-20	45,5	63	78	S2 A
072866	16M	3-16	1/2"-20	50	68,5	87,5	S3
227152	16M	3-16	B16	50	67,5	86,5	S3

<sup>1)</sup> Исполнение со сквозным отверстием для правого и левого направления вращения дрелей и перфораторов (для предохранительных винтов M5 или M6)

Инструментальная группа A01  
Тип 105 Prima-Mat (LT-MT)  
Сверлильный патрон с зубчатым  
венцом, с эксцентриковой  
фиксацией зажимного усилия.



Идент.номер	Размер	Диапазон зажима	Посадочная поверхность	Наружн.-Ø	Длина в откр. состоянии	Длина в закр. состоянии	Размер ключа
245558	13LT	1,5-13	1/2"-20	42,5	59	74	S2AT
1196033 <sup>1)</sup>	16MT	3-16	M18x2,5	50	68,5	87,5	S3T
329718	16LT	3-16	5/8"-16	50	68,5	87,5	S3T

Для использования на перфораторах с высокой частотой ударов

<sup>1)</sup> Исполнение со сквозным отверстием для правого и левого направления вращения дрелей и перфораторов (для предохранительных винтов M5 или M6)

Инструментальная группа A01  
Тип 109-06 Prima 6L  
Для стационарных сверлильных  
установок и ручных дрелей,  
особенно для шуруповертов с  
шестигранной посадкой 1/4"



Идент.номер	Размер	Диапазон зажима	Посадочная поверхность	Наружн.-Ø	Длина в откр. состоянии	Длина в закр. состоянии	Размер ключа
368292	6L	0,5-6,5	E6,3	29,3	42,5	53	S14

Для правостороннего и левостороннего вращения

Инструментальная группа A01  
Тип 129-00 HBF  
Перфоратор с системой  
крепления сверла SDS-Plus



Идент.номер	Размер	Диапазон зажима	Посадочная поверхность	Наружн.-Ø	Длина в откр. состоянии	Длина в закр. состоянии	Размер ключа
600581	HBF13	2,5-13	SDSØ10	42,9	68	81,5	S2A

Зажимные скобы кулачков из твердого сплава

Осевой люфт для обеспечения полной передачи энергии удара на сверло

Для правостороннего и левостороннего вращения

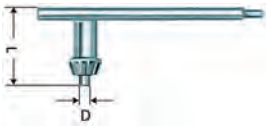
## BFS

Инструментальная группа A01  
Тип 120  
Ключ с зубцами по DIN 6349 для  
зажимного патрона с зубчатым  
венцом



Идент. номер	Размер	D	L	вес
026411	S1	4	30	25
205989	S2 A	6	41	50
025835	S3	8	50	100
025839	S4	9	75	115

Инструментальная группа A01  
Тип 105-00  
Ключ с зубцами по DIN 6349 для  
зажимного патрона с зубчатым  
венцом



Идент. номер	Размер	D	L	вес
309380	S2 AT	6	42	50
309382	S 3T	8	51	90

Инструментальная группа A01  
Тип 109-08  
Ключ с зубцами типа Jacobs



Идент. номер	Размер	D	L	вес
307319	S14	6,1	30	50

## WILLIAM-GEMA



Используются преимущественно при деревообработке. Предназначены для использования на высоких частотах вращения.

Боковое расположение шпинделя предотвращает самопроизвольное откручивание под действием вибрации. Резьбовой шпиндель защищен втулкой

Инструментальная группа A03  
Тип 125 SH William с защитной втулкой с боковым расположением шпинделя



Идент.номер	Размер	Диапазон зажима	Посадочная поверхность	Общая длина	Длина головки	Диаметр головки	Диаметр шейки	Ориентировочный вес, гр
019577	10	1-10	B16	61,5	39	58	33	555
019592	13	1-13	B16	63,5	41	66	38	765
019605	16	1-16	B18	76,5	45	75	42	1070
019620	20	1-20	B22	90,5	55	87,5	50	1890

Инструментальная группа A03  
Тип 125 William с боковым расположением шпинделя



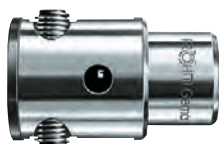
Идент.номер	Размер	Диапазон зажима	Посадочная поверхность	Общая длина	Длина головки	Диаметр головки	Диаметр шейки	Ориентировочный вес, гр
019566	10	1-10	B16	61,5	39	43	33	505
019581	13	1-13	B16	63,5	41	50	38	705
019596	16	1-16	B18	76,5	45	55	42	995
019609	20	1-20	B22	90,5	55	68	50	1785
019624	26	3-26	B24	107,5	65	85	60	3120

Инструментальная группа A03  
Тип 126 SH Gema с защитной втулкой с дополнительными посадочными местами для установки метчиков



Идент.номер	Размер	Диапазон зажима	Посадочная поверхность	Общая длина	Длина головки	Диаметр головки	Диаметр шейки	Ориентировочный вес, гр	Машинный метчик		
									мм DIN 371	мм DIN 376	дюймов DIN 356
023261	10	1-10	B16	75,6	53	58	33	690	M 3-M 12	1/8-1/2	M 3-M 10
023264	13	1-13	B16	79,6	57	66	38	960	M 4-M 16	5/32-5/8	M 4-M 10
023267	16	1-16	B18	91	59,6	75	42	1290	M 4-M 20	5/32-13/16	M 4-M 10
023270	20	1-20	B22	109,6	74	87,5	50	2305	M 5-M 27	7/32-1	M 5-M 10

Инструментальная группа A03  
Тип 126 Gema с дополнительными посадочными местами для установки метчиков



Идент.номер	Размер	Диапазон зажима	Посадочная поверхность	Общая длина	Длина головки	Диаметр головки	Диаметр шейки	Ориентировочный вес, гр	Машинный метчик		
									мм DIN 371	мм DIN 376	дюймов DIN 356
020209	10	1-10	B16	75,6	53	43	33	630	M 3-M 12	1/8-1/2	M 3-M 10
020217	13	1-13	B16	79,6	57	50	38	895	M 4-M 16	5/32-5/8	M 4-M 10
020225	16	1-16	B18	91	59,6	55	42	1190	M 4-M 20	5/32-13/16	M 4-M 10
020233	20	1-20	B22	109,6	74	68	50	2185	M 5-M 27	7/32-1	M 5-M 10
020241	26	3-26	B24	134	91,6	85	60	4000	M 6-M 33	1/4-11/4	M 6-M 10

Инструментальная группа A03  
Тип 125 ключ для двухулачковых сверлильных патронов



Идент.номер	Размер	D	L
026416	10	5	50
026417	13/16	6	
026418	20	7	
026419	26	8	

Инструментальная группа A03  
Тип 127-00 GSF  
без цилиндрической шпонки

Идент.номер	Размер	Посадочная поверхность	Размер четырехгранника	Для метчиков	Наружн.-Ø	Ключ	Комплект кулачков
319605	9	B10	3-9	M 3,5-14	28	026416	309341
303081	9	B12	3-9	M 3,5-14	28	026416	309341



Инструментальная группа A03  
Тип 127-01 GSF  
с цилиндрической шпонкой

Идент.номер	Размер	Посадочная поверхность	Размер четырехгранника	Для метчиков	Наружн.-Ø	Ключ	Комплект кулачков
307158	9	B12	3-9	M 3,5-14	28	026416	309341



Инструментальная группа A04  
Тип 236 Конические оправки  
для сверлильных патронов  
по DIN 238  
полностью закаленные  
и шлифованные



Идент.номер	Конус Морзе DIN 228 B	Отверстие для установочного штифта	L	A	C	E	G	H	вес
014893	0	B10	79	56,5	9,045	14,5	10,095	9,4	35
014894	0	B12	85	56,5	9,045	18,5	12,065	11,1	40
014897	1	B10	86	62	12,065	14,5	10,095	9,4	55
014898	1	B12	89	62	12,065	18,5	12,065	11,1	65
014899	1	B16	97	62	12,065	24	15,733	14,5	90
014900	1	B18	106	62	12,065	32	17,78	16,2	110
018755 <sup>1)</sup>	1	B18	97	62	12,065	25	17,431	16,2	95
014904	2	B10	103,5	75	17,78	14,5	10,095	9,4	130
014905	2	B12	106,5	75	17,78	18,5	12,065	11,1	135
014906	2	B16	110,5	75	17,78	24	15,733	14,5	160
014907	2	B18	117,5	75	17,78	32	17,78	16,2	180
018756 <sup>1)</sup>	2	B18	108,5	75	17,78	25	17,431	16,2	165
014908	2	B22	128,5	75	17,78	40,5	21,793	19,8	245
014911	3	B12	125	94	23,825	18,5	12,065	11,1	280
014912	3	B16	134	94	23,825	24	15,733	14,5	310
014913	3	B18	141	94	23,825	32	17,78	16,2	320
018757 <sup>1)</sup>	3	B18	132	94	23,825	25	17,431	16,2	320
014914	3	B22	147	94	23,825	40,5	21,793	19,8	390
014915	3	B24	158	94	23,825	50,5	23,825	21,3	440
014916	4	B16	159	117,5	31,267	24	15,733	14,5	625
014917	4	B18	168	117,5	31,267	32	17,78	16,2	660
018758 <sup>1)</sup>	4	B18	159	117,5	31,267	25	17,431	16,2	640
014918	4	B22	176	117,5	31,267	40,5	21,793	19,8	715
014919	4	B24	185	117,5	31,267	50,5	23,825	21,3	770
014920	5	B16	196	149,5	44,399	24	15,733	14,5	1600
014921	5	B18	204,5	149,5	44,399	32	17,78	16,2	1600
018759 <sup>1)</sup>	5	B18	195,5	149,5	44,399	25	17,431	16,2	1560
014922	5	B22	213,5	149,5	44,399	40,5	21,793	19,8	1650
014923	5	B24	224,5	149,5	44,399	50,5	23,825	21,3	1700

<sup>1)</sup> для моделей Supra и Spiro с укороченным посадочным конусом  
Конические оправки с резьбовой затяжкой (тип 238) или с цилиндрическим хвостовиком (тип 237) по запросу

Инструментальная группа A04  
Тип 236 конические оправки  
с конусом сверлильного патрона  
типа Jacobs  
полностью закаленные  
и шлифованные



Идент.номер	Конус Морзе DIN 228 B	Отверстие для установочного штифта	L	A	C	E	G	H	вес
014970	1	J1	86,5	62	12,065	16,7	9,754	8,5	50
014971	1	J2	92	62	12,065	22,2	14,199	12,4	70
014972	1	J3	101	62	12,065	31	20,599	19	50
014974	1	J6	95	62	12,065	25,4	17,17	15,9	50
014976	2	J1	101	75	17,78	16,7	9,754	8,5	130
014977	2	J2	106,5	75	17,78	22,2	14,199	12,4	160
014978	2	J3	115,5	75	17,78	31	20,599	19	200
014980	2	J33	109,5	75	17,78	25,4	15,85	14,2	160
014981	2	J6	109,5	75	17,78	25,4	17,17	15,9	165
014983	3	J2	126	94	23,825	22,2	14,199	12,4	310
014984	3	J3	135	94	23,825	31	20,599	19	350
014987	3	J33	129	94	23,825	25,4	15,85	14,2	310
014988	3	J6	129	94	23,825	25,4	17,17	15,9	310
014991	4	J3	161	117,5	31,267	31	20,599	19	475
014995	4	J6	155	117,5	31,267	25,4	17,17	15,9	620

Инструментальная группа A05  
 Тип 261 нормальное исполнение  
 аналогично DIN 2185  
 Наружный конус шлифованный



Идент.номер	Конус наружный МК	Конус внутренний МК	L	Ориентировочный вес, гр
017002	1	0	80	30
017003	2	1	92	95
017001	3	1	99	250
017004	3	2	112	190
017005	4	1	124	550
017006	4	2	124	480
017007	4	3	140	360
017008	5	1	156	1700
017009	5	2	156	1520
017010	5	3	156	1360
017011	5	4	171	950
017013	6	2	218	4300
017014	6	3	218	4100
017015	6	4	218	3600
017016	6	5	218	2550

Инструментальная группа A05  
 Тип 262 высокоточное  
 исполнение DIN 2185  
 Наружная поверхность  
 закаленная, внутренний и  
 наружный конус шлифованный



Идент.номер	Конус наружный МК	Конус внутренний МК	L	Ориентировочный вес, гр
017017	1	0	80	30
017018	2	1	92	95
017019	3	1	99	250
017020	3	2	112	190
017021	4	1	124	550
017022	4	2	124	480
017023	4	3	140	360
017024	5	1	156	1700
017025	5	2	156	1520
017026	5	3	156	1360
017027	5	4	171	950
017028	6	2	218	4300
017029	6	3	218	4100
017030	6	4	218	3600
017031	6	5	218	2550

Инструментальная группа A05  
 Тип 263 с укороченным на длину  
 лапы внутренним конусом  
 Наружный конус шлифованный



Идент.номер	Конус наружный МК	Конус внутренний МК	L	Ориентировочный вес, гр
017032	1	0	80	30
017033	2	1	92	95
017034	3	2	112	190
017035	4	3	140	360
017036	5	4	171	950
017037	6	5	218	2550

Для использования спиральных сверел со сломанными выталкивающими лапами. На обломанном хвостовике делается новая лапа, укороченное таким образом сверло может снова использоваться и впоследствии также выталкиваться из патрона.

## RH

Инструментальная группа A05  
Тип 274 с гайкой для демонтажа  
Наружная поверхность  
закаленная, внутренний и  
наружный конус шлифованный



Идент.номер	Конус наружный МК	Конус внутренний МК	L	Ориентировочный вес, гр
032112	2	1	95	140
032113	3	1	115	360
032114	3	2	115	270
032115	4	1	137	670
032116	4	2	137	590
032117	4	3	137	470
032119	5	2	173	1750
032120	5	3	173	1590
032121	5	4	173	1270
032124	6	3	240	4630
032125	6	4	240	4110
032126	6	5	240	3020

Инструментальная группа A05  
Тип 266-00 выталкиватель



Идент.номер	для МК	Длина	вес
017075	0	90	14
017076	1+2	140	70
017077	3	190	150
017078	4	225	310
017079	5+6	265	650

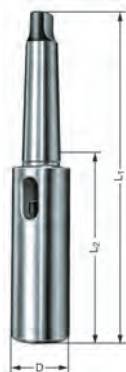
Инструментальная группа A05  
Тип 266-50 выталкиватель для  
работы одной рукой



Идент.номер	для МК	Длина	вес
317236	1-3	320	320
317258	4-6	380	520

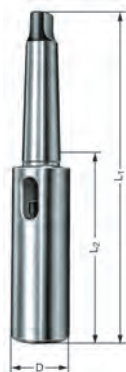


Инструментальная группа A05  
 Тип 265 нормальное исполнение  
 аналогично DIN 2187  
 Наружный конус шлифованный



Идент.номер	Конус наружный МК	Конус внутренний МК	D	L1	L2	вес
017054	1	1	20	145	83	190
017055	1	2	30	160	98	340
017056	2	1	20	160	85	250
017057	2	2	30	175	100	400
017058	2	3	36	196	121	840
017059	3	1	20	175	81	400
017060	3	2	30	194	100	550
017061	3	3	36	215	121	1000
017062	3	4	48	240	146	1500
017063	4	1	20	200	82,5	800
017064	4	2	30	215	97,5	850
017065	4	3	36	240	122,5	1300
017066	4	4	48	265	147,5	1900
017067	4	5	63	300	182,5	3310
017068	5	1	20	232	82,5	1800
017069	5	2	30	247	97,5	1900
017070	5	3	36	268	118,5	2150
017071	5	4	48	300	150,5	2750
017072	5	5	63	335	185,5	4200
017073	6	4	48	355	145	5420
017074	6	5	63	390	180	6750

Инструментальная группа A05  
 Тип 275 высокоточное  
 исполнение DIN 2187  
 Наружная поверхность  
 закаленная, внутренний и  
 наружный конус шлифованный



Идент.номер	Конус наружный МК	Конус внутренний МК	D	L1	L2	вес
029122	1	1	20	145	83	190
029123	1	2	30	160	98	340
029124	2	1	20	160	85	250
029125	2	2	30	175	100	400
029126	2	3	36	196	121	840
029127	3	1	20	175	81	400
029128	3	2	30	194	100	550
029129	3	3	36	215	121	1000
029130	3	4	48	240	146	1500
029131	4	1	20	200	82,5	800
029132	4	2	30	215	97,5	850
029133	4	3	36	240	122,5	1300
029134	4	4	48	265	147,5	1900
029135	4	5	63	300	182,5	3310
029136	5	1	20	232	82,5	1800
029137	5	2	30	247	97,5	1900
029138	5	3	36	268	118,5	2150
029139	5	4	48	300	150,5	2750
029140	5	5	63	335	185,5	4200
029141	6	4	48	355	145	5420
029142	6	5	63	390	180	6750

Инструментальная группа A05  
Тип 268 нормальное исполнение  
Наружный конус шлифованный



Идент.номер	Конус наружный МК	Конус внутренний МК	D	L1	L2	Ориентировочный вес, гр
017082	1	1	20	200	138	250
017083	1	1	20	250	188	375
017084	1	1	20	300	238	500
017085	1	1	20	350	288	625
017086	1	1	20	400	338	750
017087	1	1	20	450	388	875
017088	1	1	20	500	438	1000
017000	2	2	25	300	225	820
017090	2	2	25	200	125	430
017091	2	2	25	250	175	625
017092	2	2	25	350	275	1015
017093	2	2	25	400	325	1200
017094	2	2	25	450	375	1400
017095	2	2	25	500	425	1600
017096	2	2	25	600	525	1800
017098	3	3	32	250	156	1000
017099	3	3	32	300	206	1300
017100	3	3	32	350	256	1550
017101	3	3	32	400	306	1850
017102	3	3	32	450	356	2100
017103	3	3	32	500	406	2400
017104	3	3	32	600	506	2700
017107	4	4	40	300	182,5	1650
017108	4	4	40	350	232,5	2150
017109	4	4	40	400	282,5	2650
017110	4	4	40	450	332,5	3100
017111	4	4	40	500	382,5	3600
017112	4	4	40	600	482,5	4200

Инструментальная группа A05  
Тип 278 высокоточное  
исполнение  
Наружная поверхность  
закаленная, внутренний и  
наружный конус шлифованный



Идент.номер	Конус наружный МК	Конус внутренний МК	D	L1	L2	Ориентировочный вес, гр
029143	1	1	20	200	138	250
029144	1	1	20	250	188	375
029145	1	1	20	300	238	500
029146	1	1	20	350	288	625
029147	1	1	20	400	338	750
029148	1	1	20	450	388	875
029149	1	1	20	500	438	1000
029150	2	2	25	200	125	430
029151	2	2	25	250	175	625
029152	2	2	25	300	225	820
029153	2	2	25	350	275	1015
029154	2	2	25	400	325	1200
029155	2	2	25	450	375	1400
029156	2	2	25	500	425	1600
029157	2	2	25	600	525	1800
029158	3	3	32	250	156	1000
029159	3	3	32	300	206	1300
029160	3	3	32	350	256	1550
029161	3	3	32	400	306	1850
029162	3	3	32	450	356	2100
029163	3	3	32	500	406	2400
029164	3	3	32	600	506	2700
029165	4	4	40	300	182,5	1650
029166	4	4	40	350	232,5	2150
029167	4	4	40	400	282,5	2650
029168	4	4	40	450	332,5	3100
029169	4	4	40	500	382,5	3600
029170	4	4	40	600	482,5	4200

Инструментальная группа A05  
 Тип 273, открытые, для токарных станков  
 Наружная поверхность закаленная, внутренний и наружный конус шлифованный



Идент.номер	Конус наружный МК	Конус наружн. метрич. D1)	Конус внутренний МК	L	вес
220101	-	40	3	70	420
220102	-	40	4	70	250
042554	-	50	3	86	940
032031	-	50	4	86	740
058264	-	50	5	86	260
042644	-	60	4	100	1480
220103	-	60	5	100	950
098667	-	70	4	110	2480
077140	-	70	5	110	1850
220104	-	80	4	110	3450
042551	-	80	5	110	2850
042552	-	80	6	110	1560
058313	-	90	5	120	4300
058314	-	90	6	120	2110
031931	2	-	1	60	50
031932	3	-	1	70	160
031933	3	-	2	70	100
031935	4	-	2	70	270
031936	4	-	3	70	170
031938	5	-	2	77	700
031939	5	-	3	77	650
031940	5	-	4	77	460
031942	6	-	3	110	2160
031943	6	-	4	110	1900
031944	6	-	5	110	1350

<sup>1)</sup> конусность 1:20

## Зажимные втулки

Тип 8210-E, DIN 6328

для установки метчиков с цилиндрическими хвостовиками и четырехгранниками по DIN

Инструментальная группа A16  
 Тип 8210-E, DIN 6328



Наружный конус DIN 228 МК	0		1		2		3		4			
	2,5	2,8	2,5	2,8	3,15	4,5	5,0	5,5	8,0	9,0	12,0	12,5
<b>Ø отверстия А</b>	3,15	3,5	3,5	3,55	4,0	5,6	6,0	6,3	9,5	10,0	14,0	16,0
<b>Серийное исполнение</b>	3,55	4,0	4,5	5,0	5,5	7,0	7,0	8,0	11,0	11,2	18,0	20,0
	4,5		5,6	6,0	6,3	9,0	9,5	10,0	12,0	12,5	22,0	22,4
			7,0	7,1	8,0	11,0	11,2	12,0	14,0	16,0	25,0	

Могут поставляться: зажимные втулки с промежуточными размерами, с малыми отверстиями 1 - 2,9 а также в промежуточных размерах с малыми отверстиями 1 - 2,9. Пожалуйста свяжитесь с нами для заказа.

Тип 8211-E, DIN 6329

для установки спиральных сверел и других инструментов с цилиндрическим хвостовиком и переходниками

Инструментальная группа A16  
 Тип 8211-E, DIN 6329



Наружный конус DIN 228 МК	0	1	2	3	4
<b>Ø отверстия А</b>	1,5-5,5	3,0-8,0	5,0-13,0	8,0-18,0	12,0-20,0
<b>Серийное исполнение</b>	с возрастанием на 0,1 мм			с возрастанием на 0,5 мм	с возрастанием на 1,0 мм

Могут поставляться: зажимные втулки с промежуточными размерами, с малыми отверстиями 1 - 2,9 а также в промежуточных размерах с малыми отверстиями 1 - 2,9. Пожалуйста свяжитесь с нами для заказа.

Инструментальная группа A16  
Тип 250 укороченное исполнение  
Форма D без понижения для  
инструмента с выжимными  
лапками  
Форма E с понижением для  
инструмента с выжимной резьбой



Идент.номер	Форма	размер Ø A	МК	Резьба Tr	вес
336093	D	16	0	16 x 1,5	100
336076	D	16	1	16 x 1,5	75
331344	D	20	1	20 x 2	155
222802	D	25	1	25 x 2	280
331347	D	28	1	28 x 2	360
222803	D	25	2	25 x 2	210
331165	D	28	2	28 x 2	300
222804	D	32	2	32 x 2	595
336183	D	36	2	36 x 2	755
222805	D	32	3	32 x 2	390
336211	D	36	3	36 x 2	605
336224	D	48	3	48 x 2	1645
336220	D	48	4	48 x 2	1315
222800	D	10	6	10 x 1,5	
222801	D	12	6	12 x 1,5	
222806	E	16	1	16 x 1,5	75
603203	E	20	1	20 x 2	155
222808	E	25	1	25 x 2	280
353515	E	28	1	28 x 2	360
222809	E	25	2	25 x 2	210
339117	E	28	2	28 x 2	300
222812	E	32	2	32 x 2	595
336603	E	36	2	36 x 2	755
222813	E	32	3	32 x 2	390
339038	E	36	3	36 x 2	605
222816	E	48	3	48 x 2	1645
379867	E	48	4	48 x 2	1315

Зажимная гайка заказывается отдельно

Инструментальная группа A16  
Тип 252, исполнение с уступами  
Форма H исполнение  
с уступами для инструмента  
с выжимными лапками



Идент.номер	Форма	размер Ø A	МК	Резьба Tr
222896	H	8	metr. 6	8 x 1
222897	H	10	0	10 x 1,5
222898	H	12	0	12 x 1,5
222899	H	16	1	16 x 1,5
336626	H	16	2	16 x 1,5
082953	H	20	2	20 x 2
222901	H	25	3	25 x 2
082954	H	28	3	28 x 2
222902	H	32	4	32 x 2
082955	H	36	4	36 x 2

Зажимная гайка заказывается отдельно

Инструментальная группа A16  
 Тип 251, удлиненное исполнение  
 Форма F удлиненное  
 исполнение, без понижения для  
 инструмента с выжимными  
 лапками  
 Форма G удлиненное  
 исполнение, с понижением для  
 инструмента с выжимной резьбой



Идент.номер	Форма	размер Ø A	МК	L	Резьба Tr	D	вес
082924	F	16	0	50	16 x 1,5	135	160
082925	F	16	0	75	16 x 1,5	160	190
082926	F	16	0	100	16 x 1,5	185	210
336644	F	16	0	25	16 x 1,5	110	130
082930	F	16	1	100	16 x 1,5	185	235
336633	F	16	1	25	16 x 1,5	110	115
336637	F	16	1	50	16 x 1,5	135	155
336641	F	16	1	75	16 x 1,5	160	195
331351	F	20	1	75	20 x 2	163	275
331544	F	20	1	25	20 x 2	113	195
336648	F	20	1	50	20 x 2	138	235
336652	F	20	1	100	20 x 2	188	315
222832	F	25	1	25	25 x 2	120	365
222833	F	25	1	50	25 x 2	145	425
222834	F	25	1	75	25 x 2	170	485
222835	F	25	1	100	25 x 2	195	545
336471	F	28	1	25	28 x 2	120	460
336672	F	28	1	100	28 x 2	195	760
336683	F	28	1	50	28 x 2	145	560
336687	F	28	1	75	28 x 2	170	660
222836	F	25	2	25	25 x 2	120	285
222837	F	25	2	50	25 x 2	145	375
222838	F	25	2	75	25 x 2	170	465
222839	F	25	2	100	25 x 2	195	555
336656	F	28	2	25	28 x 2	120	390
336660	F	28	2	50	28 x 2	145	490
336664	F	28	2	75	28 x 2	170	590
336668	F	28	2	100	28 x 2	195	690
222840	F	32	2	30	32 x 2	148	725
222841	F	32	2	60	32 x 2	178	855
222842	F	32	2	90	32 x 2	208	985
222843	F	32	2	120	32 x 2	238	1115
082939	F	36	2	90	36 x 2	208	1355
082940	F	36	2	120	36 x 2	238	1555
339182	F	36	2	30	36 x 2	148	955
379985	F	36	2	60	36 x 2	178	1155
222844	F	32	3	30	32 x 2	148	540
222845	F	32	3	60	32 x 2	178	740
222846	F	32	3	90	32 x 2	208	940
222847	F	32	3	120	32 x 2	238	1140
082943	F	36	3	90	36 x 2	208	1205
082944	F	36	3	120	36 x 2	238	1405
364941	F	36	3	60	36 x 2	178	1005
364945	F	36	3	30	36 x 2	148	805
082945	F	48	3	40	48 x 2	184	2155
082946	F	48	3	80	48 x 2	224	2660
082947	F	48	3	120	48 x 2	264	3165
082948	F	48	3	160	48 x 2	304	3675
082949	F	48	4	40	48 x 2	184	1815
082950	F	48	4	80	48 x 2	224	2315
082951	F	48	4	120	48 x 2	264	2815
082952	F	48	4	160	48 x 2	304	3315
222824	F	10	6	10	10 x 1,5	72	
222825	F	10	6	20	10 x 1,5	82	
222826	F	10	6	30	10 x 1,5	92	
222827	F	12	6	10	12 x 1,5	72	
222828	F	12	6	20	12 x 1,5	82	
222829	F	12	6	30	12 x 1,5	92	
222830	F	12	6	40	12 x 1,5	102	
222848	G	16	1	25	16 x 1,5	110	115
222849	G	16	1	50	16 x 1,5	135	155
222850	G	16	1	75	16 x 1,5	160	195
222851	G	16	1	100	16 x 1,5	185	235
222852	G	20	1	25	20 x 2	113	195
222853	G	20	1	50	20 x 2	138	235
222854	G	20	1	75	20 x 2	163	275
222855	G	20	1	100	20 x 2	188	315
222856	G	25	1	25	25 x 2	120	365

Зажимная гайка заказывается отдельно

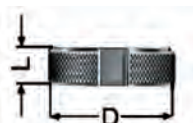
Инструментальная группа A16  
Тип 251, удлиненное исполнение  
Форма F удлиненное  
исполнение, без понижения для  
инструмента с выжимными  
лапками  
Форма G удлиненное  
исполнение, с понижением для  
инструмента с выжимной резьбой



Идент.номер	Форма	размер Ø A	МК	L	Резьба Tr	D	вес
222857	G	25	1	50	25 x 2	145	425
222858	G	25	1	75	25 x 2	170	485
222859	G	25	1	100	25 x 2	195	545
222864	G	28	1	25	28 x 2	120	460
222865	G	28	1	50	28 x 2	145	560
222866	G	28	1	75	28 x 2	170	660
222867	G	28	1	100	28 x 2	195	760
222860	G	25	2	25	25 x 2	120	285
222861	G	25	2	50	25 x 2	145	375
222862	G	25	2	75	25 x 2	170	465
222863	G	25	2	100	25 x 2	195	555
222868	G	28	2	25	28 x 2	120	390
222869	G	28	2	50	28 x 2	145	490
222870	G	28	2	75	28 x 2	170	590
222871	G	28	2	100	28 x 2	195	690
222872	G	32	2	30	32 x 2	148	725
222873	G	32	2	60	32 x 2	178	855
222874	G	32	2	90	32 x 2	208	985
222875	G	32	2	120	32 x 2	238	1115
222880	G	36	2	30	36 x 2	148	955
222881	G	36	2	60	36 x 2	178	1155
222882	G	36	2	90	36 x 2	208	1355
222883	G	36	2	120	36 x 2	238	1555
222876	G	32	3	30	32 x 2	148	540
222877	G	32	3	60	32 x 2	178	740
222878	G	32	3	90	32 x 2	208	940
222879	G	32	3	120	32 x 2	238	1140
222884	G	36	3	30	36 x 2	148	805
222885	G	36	3	60	36 x 2	178	1005
222886	G	36	3	90	36 x 2	208	1205
222887	G	36	3	120	36 x 2	238	1405
222888	G	48	3	40	48 x 2	184	2155
222889	G	48	3	80	48 x 2	224	2660
222890	G	48	3	120	48 x 2	264	3165
222891	G	48	3	160	48 x 2	304	3675
222892	G	48	4	40	48 x 2	184	1815
222893	G	48	4	80	48 x 2	224	2315
222894	G	48	4	120	48 x 2	264	2815
222895	G	48	4	160	48 x 2	304	3315

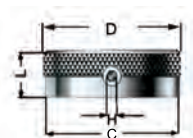
Зажимная гайка заказывается отдельно

Инструментальная группа A16  
Тип 0483- гайки с пазами Y  
DIN 6327



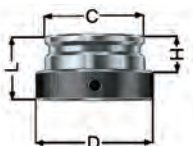
Идент.номер	Размер	Ø D	L	вес
200115	TR 10 x 1,5	17,8-0,2	6	10
200116	TR 12 x 1,5	19,7-0,2	6	10
200114	TR 8 x 1	14,8-0,2	5	10

Инструментальная группа A16  
Тип 250 зажимные гайки  
DIN 6327



Идент.номер	Размер	Ø D	Ø C	H	L	Резьбовой штифт AM DIN 9131	вес
069913	TR 16 x 1,5	24,6-0,4	24	M 5	12	5 x 3	25
072723	TR 20 x 2	31,6-0,4	31	M 5	12	5 x 4	40
222821	TR 25 x 2	36,6-0,4	36	M 6	12	6 x 4	45
069914	TR 28 x 2	39,6-0,4	39	M 6	12	6 x 4	50
222822	TR 32 x 2	44,6-0,4	44	M 6	14	6 x 4	75
074575	TR 36 x 2	49,6-0,4	49	M 6	14	6 x 4	90
021385	TR 48 x 2	66,6-0,4	66	M 8	18	8 x 8	220
082673	TR 55 x 2	74,6-0,4	74	M 8	18	8 x 8	

Инструментальная группа A16  
Тип 375-91 быстросменные  
регулирующие гайки с  
двусторонним перемещением -  
для обеспечения  
высочайшей точности



Идент.номер	Размер	Ø D	Ø C	H	L	вес
368694	TR 12 x 1,5	21,5	16,4	9	18	20
601490	TR 16 x 1,5	26	19,9	9,5	18,5	30
601493	TR 20 x 2	33	25,4	11	20	50
601496	TR 25 x 2	40	31,9	12	22	80
601499	TR 28 x 2	42	33,9	12	22	80
341200	TR 32 x 2	47	37,9	13,4	23,5	100
608205	TR 36 x 2	54	43,4	16	26	140
341202	TR 48 x 2	72	57,9	19,9	34	350
341203	TR 55 x 2	79	66,9	25	41	



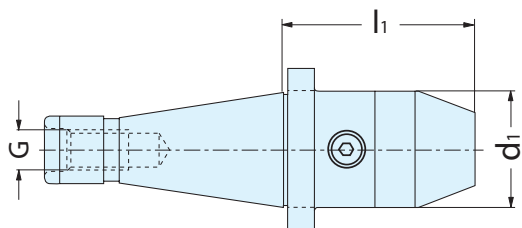
Для правостороннего и левостороннего вращения  
Для установки сверлильного инструмента с цилиндрическим хвостовиком.

Малое радиальное и торцевое биение  
Надежная фиксация инструмента за счет механической системы усиления зажима.  
Исключена возможность самопроизвольного разжима инструмента во время обработки при вращении в левом или правом направлении, а также при останове шпинделя.

**Технические особенности:**

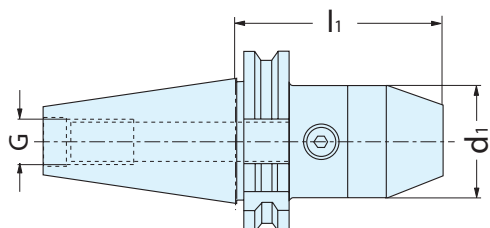
- Для быстрой и надежной смены инструмента
- Бесступенчатый зажим обеспечивает малое время зажима и переналадки
- Высокое усилие зажима достигается за счет использования угловой передачи
- Малое прилагаемое усилие при зажиме за счет использования шестигранного ключа
- Возможна подача СОЖ под давлением до 50 бар за счет герметичного исполнения

Инструментальная группа A38  
Тип 142-20 хвостовики с крутым конусом по DIN 2080  
Форма AD



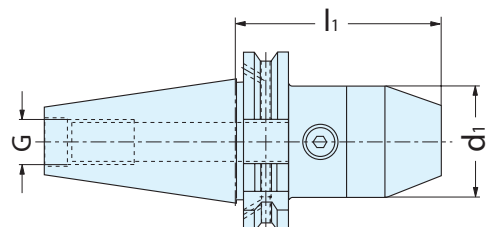
Идент.номер	Посадочная поверхность SK	Диапазон зажима	d1	l1	G	вес
893315	40	1-13	50	80	M 16	1500
893316	40	2,5-16	50	85,5	M 16	1700
893317	50	1-13	50	83,5	M 24	3300
893318	50	2,5-16	50	89	M 24	3600

Инструментальная группа A38  
Тип 142-10 хвостовики с крутым конусом по DIN 69871  
Форма AD



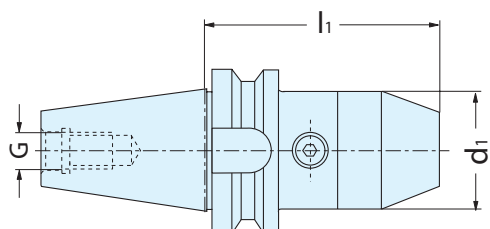
Идент.номер	Посадочная поверхность SK	Диапазон зажима	d1	l1	G	вес
893302	30	1-13	50	103	M 12	900
893303	40	1-13	50	87,5	M 16	1500
893304	40	2,5-16	50	93	M 16	1700
893305	50	1-13	50	87,5	M 24	3300
893306	50	2,5-16	50	93	M 24	3600

Инструментальная группа A38  
Тип 142-12 хвостовики с крутым конусом по DIN 69871  
Исполнение AD/B с подводом СОЖ



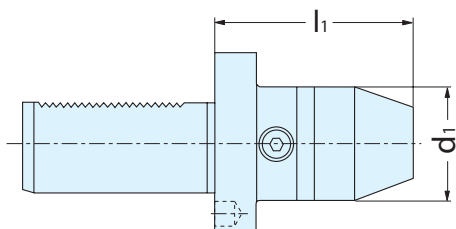
Идент.номер	Посадочная поверхность SK	Диапазон зажима	d1	l1	G	вес
893307	40	1-13	50	88,5	M 16	1500
893308	40	2,5-16	50	93	M 16	1700
893309	50	1-13	50	103	M 24	3300
893310	50	2,5-16	50	108,5	M 24	3600

Инструментальная группа A38  
Тип 142-30 MAS BT 403



Идент.номер	Посадочная поверхность MAS BT	Диапазон зажима	d1	l1	G	вес
893311	40	1-13	50	95,5	M 16	1500
893312	40	2,5-16	50	101	M 16	1700
893313	50	1-13	50	106,5	M 24	3300
893314	50	2,5-16	50	112	M 24	3600

Инструментальная группа A38  
 Тип 142-50 VDI 3425 DIN 69880  
 с подводом СОЖ



Идент.номер	Посадочная оправка VDI	Диапазон зажима	d1	l1	вес
893319	40	1-13	50	75	1300
893320	40	2,5-16	50	92	1500

Инструментальная группа C15  
 Тип 7023  
 Шестигранный ключ



Идент.номер	Длина l1	SW
202893	100	6



## Обзор

### Патрон для резьбонарезания с синхронизацией

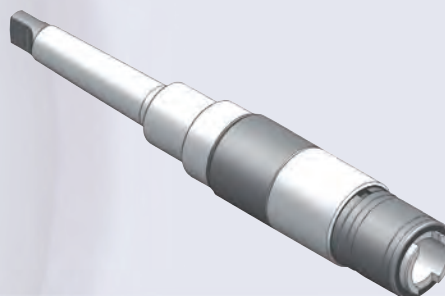
Предназначен для резьбонарезания, позволяет обойтись без компенсирующего патрона благодаря синхронизации частоты вращения с радиальной подачей.

Патрон с синхронизацией конструкции RÖHM являются высококачественным техническим продуктом и за счет минимального выравнивания в осевом направлении позволяет компенсировать шаг резьбы относительно мертвого хода при вращении и при движении подачи мотор-шпинделя. Патроны с синхронизацией конструкции RÖHM не требуют обслуживания и за счет высокого технического уровня исполнения позволяют достигать высокой стабильности и надежности процесса обработки, а также повысить время стойкости резьбонарезного инструмента. Они с успехом могут использоваться для нарезания как правой, так и левой резьбы.



### GS - утонченное исполнение

Специально для нарезания и формования резьб на автоматических линиях и специальных станках. Ввиду крайне малого наружного диаметра резьбонарезные патроны утонченного исполнения типа GS используются преимущественно на многошпиндельных станках с малым расстоянием между шпинделями.



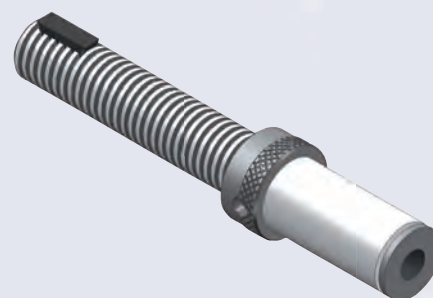
### Исполнение повышенной прочности - GS/NC

Патроны повышенной прочности типа GS/NC предназначены для использования на одношпиндельных станках с ручным и числовым управлением (фрезеровальные и сверлильные станки, сверлильно-расточные станки, обрабатывающие центры и т.д.), а также для станков с устройством автоматической смены инструмента.



### Сменный патрон типа WF

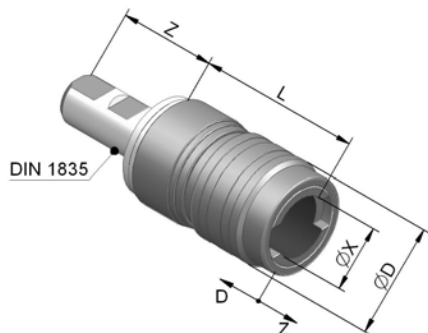
Сменный резьбонарезной патрон для использования на автоматических линиях и специальных станках. Этот тип сменных патронов был разработан специально для использования на многошпиндельных станках с малым расстоянием между шпинделями. Зажим резьбонарезного инструмента непосредственно в патроне позволяет свести наружный диаметр к минимуму.



## Патроны с синхронизацией

Инструментальная группа A19

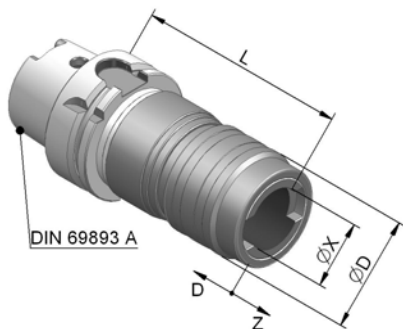
Тип 347-01 зажимной патрон с синхронизацией, хвостовик Weldon  
Зажим инструмента осуществляется с использованием адаптера;  
с модульным хвостовиком аналог DIN 1835  
без внутреннего подвода СОЖ



Идент. номер	Размер	Для метчиков	Вдавливание	Вытягивание	Посадочная поверхность	Ø D	Ø X	L	Z
1132800	1	M3 - M12	0,2	0,2	25	35	19	50	53
1132801	1	M3 - M12	0	3	25	36	19	51	53
1132802	2	M8 - M20	0	5	25	53	31	89	53

Инструментальная группа A19

Тип 347-02 зажимной патрон с синхронизацией, хвостовик HSK  
Хвостовик с полым конусом по DIN 69893A, без внутреннего подвода СОЖ



Идент. номер	Размер	Для метчиков	Вдавливание	Вытягивание	Посадочная поверхность	Ø D	Ø X	L
1132803	1	M3 - M12	0,2	0,2	HSK-63	35	19	78
1132804	1	M3 - M12	0	3	HSK-63	36	19	80
1132805	2	M8 - M20	0	5	HSK-63	53	31	116

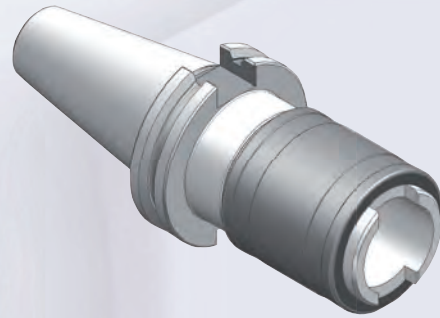
## GS - утонченное исполнение

Для нарезания правой и левой резьбы. Малый наружный диаметр позволяет использовать этот тип патронов на станках с малым расстоянием между шпинделями. Используются преимущественно на многошпиндельных станках. Малые габариты и небольшой вылет. Для нарезания резьб с повышенными требованиями и допусками, в зависимости от задачи, можно использовать патроны с компенсацией по длине или без компенсации, а также с качающимся устройством радиального смещения или без него. Движение компенсации осуществляется только в осевом направлении. Если значение подачи шпинделя не точно соответствует шагу резьбы метчика, следует использовать патроны с компенсацией по длине за счет вытягивания или вдавливания.

### Тип GS

Упрощенное исполнение без компенсации по длине. Ввиду отсутствия компенсации по длине, цикл резьбонарезания должен осуществляться „синхронно“ за счет ходового винта, ходового патрона, либо синхронизироваться системой управления станка.

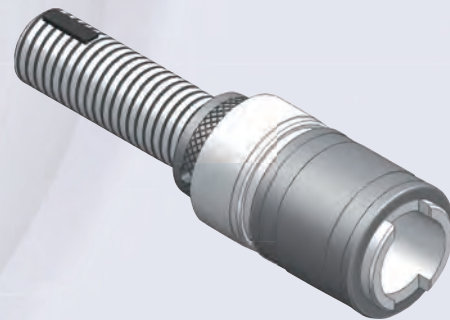
- Хвостовик с укороченным конусом по DIN 69871
- Хвостовик с регулируемой оправкой по DIN 6327
- Хвостовик с конусом Морзе по DIN 228-B
- Конус сверлильного патрона по DIN 238 со шпоночным пазом



### Тип GSP

Упрощенное исполнение без компенсации по длине. Цикл резьбонарезания осуществляется так же, как для типа GS. Кроме того, имеется маятниковое устройство радиальной компенсации для выравнивания погрешности радиального биения шпинделя станка, либо погрешности несоосности при установке инструмента в инструментальном гнезде.

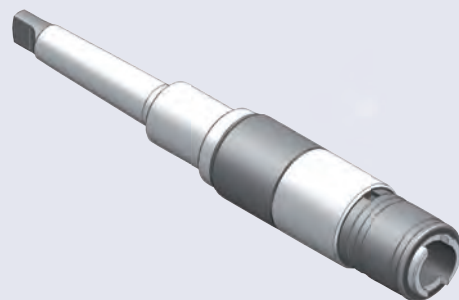
- Хвостовик с регулируемой оправкой по DIN 6327
- Хвостовик с конусом Морзе по DIN 228-B
- Конус сверлильного патрона по DIN 238 со шпоночным пазом



### Тип GSL

С компенсацией по длине за счет вытягивания или вдавливания.

- Хвостовик с регулируемой оправкой по DIN 6327
- Хвостовик с конусом Морзе по DIN 228-B

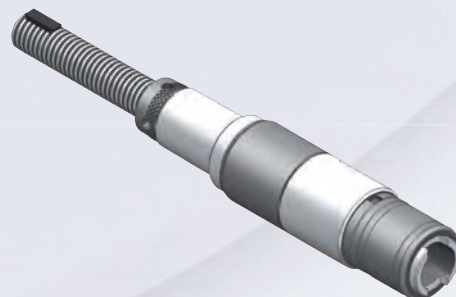


### Тип GSLP

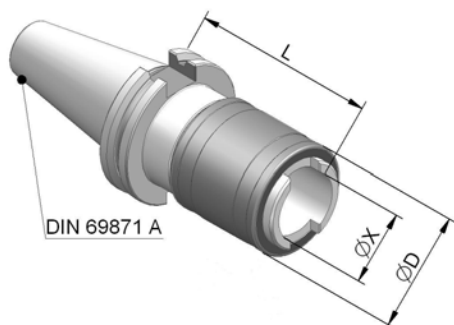
С компенсацией по длине за счет вытягивания или вдавливания, а также с маятниковым устройством радиальной компенсации для выравнивания погрешности радиального биения.

На патронах типа GSLP маятниковое устройство радиальной компенсации осуществляет выравнивание погрешности взаимного расположения осей шпинделя станка и отверстия под резьбу.

- Хвостовик с регулируемой оправкой по DIN 6327
- Хвостовик с конусом Морзе по DIN 228-B



Инструментальная группа A19  
 Тип 350-72 GS  
 Хвостовик с крутым конусом по DIN 69871 - форма A



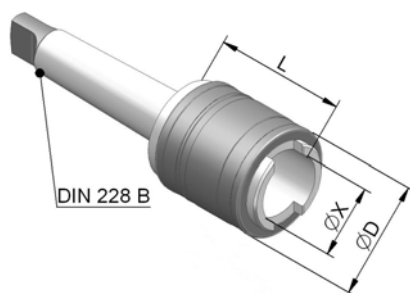
Идент.номер	Размер	Для метчиков	Посадочная поверхность	Ø D	Ø X	L
715266	1	M3 - M12	SK 40	32	19	72
715268	1	M3 - M12	SK 50	32	19	72
715270	2	M8 - M20	SK 40	50	31	91
715272	2	M8 - M20	SK 50	50	31	91
715273	3	M14 - M33	SK 40	72	48	118
715275	3	M14 - M33	SK 50	72	48	118
715278	4	M22 - M48	SK 50	95	60	141

Инструментальная группа A19  
 Тип 350-50 GS  
 Хвостовик с регулируемой оправкой по DIN 6327



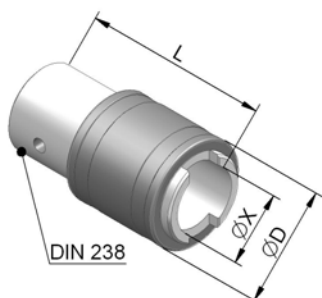
Идент.номер	Размер	Для метчиков	Посадочная поверхность	Ø D	Ø X	L
332112	0	M1 - M10	Tr 16x1,5	23	13	45
358897	0	M1 - M10	Tr 20x2	23	13	45
329128	1	M3 - M12	Tr 16x1,5	35	19	49
329129	1	M3 - M12	Tr 20x2	35	19	49
329130	1	M3 - M12	Tr 28x2	35	19	49
329131	2	M8 - M20	Tr 20x2	50	31	66
329132	2	M8 - M20	Tr 28x2	50	31	66
329133	2	M8 - M20	Tr 36x2	50	31	68
329134	3	M14 - M33	Tr 28x2	72	48	95
329135	3	M14 - M33	Tr 36x2	72	48	97
329136	4	M22 - M48	Tr 36x2	95	60	120
329137	4	M22 - M48	Tr 48x2	95	60	124

Инструментальная группа A19  
 Тип 350-60 GS  
 Хвостовик с конусом Морзе по DIN 228 B



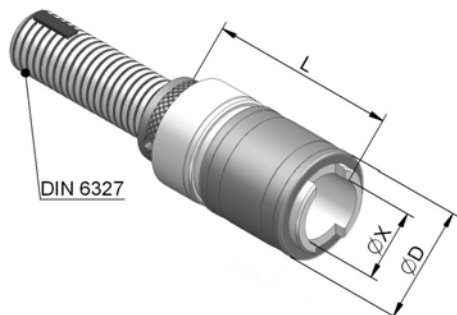
Идент.номер	Размер	Для метчиков	Посадочная поверхность	Ø D	Ø X	L
332113	0	M1 - M10	МК 1	23	13	39
358898	0	M1 - M10	МК 2	23	13	40
329138	1	M3 - M12	МК 1	35	19	43
329139	1	M3 - M12	МК 2	35	19	44
329140	1	M3 - M12	МК 3	35	19	44
329141	2	M8 - M20	МК 2	50	31	61
329142	2	M8 - M20	МК 3	50	31	61
329143	2	M8 - M20	МК 4	50	31	62
329144	3	M14 - M33	МК 3	72	48	90
329145	3	M14 - M33	МК 4	72	48	91
329146	4	M22 - M48	МК 4	95	60	114
329147	4	M22 - M48	МК 5	95	60	114

Инструментальная группа A19  
 Тип 350-70 GS  
 С гнездом для установки конуса сверлильного патрона по DIN 238, с шпоночным пазом



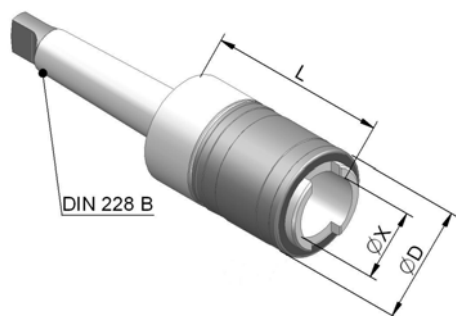
Идент.номер	Размер	Для метчиков	Посадочная поверхность	Ø D	Ø X	L
358899	0	M1 - M10	B 10	23	13	51
332114	0	M1 - M10	B 12	23	13	55
329148	1	M3 - M12	B 12	35	19	59
329150	1	M3 - M12	B 16	35	19	65
329151	1	M3 - M12	B 18	35	19	73
329152	2	M8 - M20	B 16	50	31	84
329153	2	M8 - M20	B 18	50	31	92
329154	2	M8 - M20	B 22	50	31	101
329155	3	M14 - M33	B 22	72	48	126
329156	3	M14 - M33	B 24	72	48	136

Инструментальная группа A19  
 Тип 350-00 GSP  
 Хвостовик с регулируемыми оправками по DIN 6327



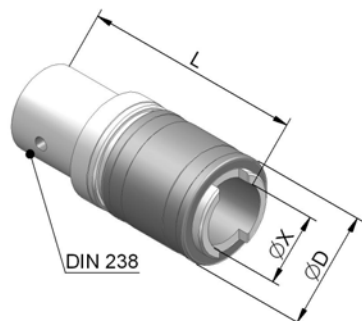
Идент.номер	Размер	Для метчиков	Посадочная поверхность	Ø D	Ø X	L	Радиальный люфт, мм
332130	0	M1 - M10	Tr 16x1,5	23	13	65	0,25
357490	0	M1 - M10	Tr 20x2	23	13	65	0,25
329100	1	M3 - M12	Tr 16x1,5	35	19	70	0,5
329101	1	M3 - M12	Tr 20x2	35	19	70	0,5
329102	1	M3 - M12	Tr 28x2	35	19	70	0,5
329103	2	M8 - M20	Tr 20x2	50	31	96	1
329104	2	M8 - M20	Tr 28x2	50	31	96	1
329105	2	M8 - M20	Tr 36x2	50	31	98	1
329106	3	M14 - M33	Tr 28x2	72	48	136	1,5
329107	3	M14 - M33	Tr 36x2	72	48	138	1,5
329108	4	M22 - M48	Tr 36x2	95	60	167	2
329109	4	M22 - M48	Tr 48x2	95	60	171	2
358891	7	M6 - M18	Tr 20x2	40	26	89	0,75
358892	7	M6 - M18	Tr 28x2	40	26	89	0,75

Инструментальная группа A19  
 Тип 350-10 GSP  
 Хвостовик с конусом Морзе по DIN 228 B



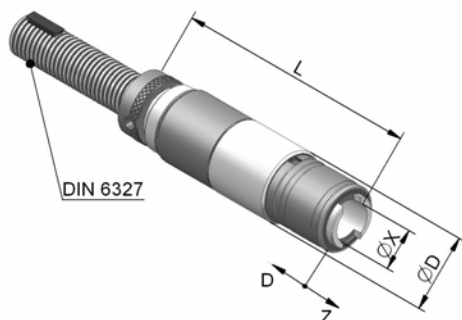
Идент.номер	Размер	Для метчиков	Посадочная поверхность	Ø D	Ø X	L	Радиальный люфт, мм
332131	0	M1 - M10	MK 1	23	13	59	0,25
358893	0	M1 - M10	MK 2	23	13	60	0,25
329110	1	M3 - M12	MK 1	35	19	64	0,5
329111	1	M3 - M12	MK 2	35	19	65	0,5
329112	1	M3 - M12	MK 3	35	19	65	0,5
329113	2	M8 - M20	MK 2	50	31	91	1
329114	2	M8 - M20	MK 3	50	31	91	1
329115	2	M8 - M20	MK 4	50	31	92	1
329116	3	M14 - M33	MK 3	72	48	131	1,5
329117	3	M14 - M33	MK 4	72	48	132	1,5
329118	4	M22 - M48	MK 4	95	60	161	2
329119	4	M22 - M48	MK 5	95	60	162	2
358894	7	M6 - M18	MK 2	40	26	84	0,75
358895	7	M6 - M18	MK 3	40	26	84	0,75

Инструментальная группа A19  
 Тип 350-20 GSP  
 С коническим гнездом для установки сверлильного патрона по DIN 238, с шпоночным пазом



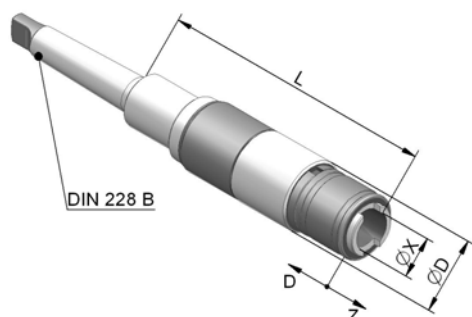
Идент.номер	Размер	Для метчиков	Посадочная поверхность	Ø D	Ø X	L	Радиальный люфт, мм
358896	0	M1 - M10	B 10	23	13	72	0,25
332132	0	M1 - M10	B 12	23	13	76	0,25
329120	1	M3 - M12	B 12	35	19	79	0,5
329121	1	M3 - M12	B 16	35	19	85	0,5
329122	1	M3 - M12	B 18	35	19	95	0,5
329123	2	M8 - M20	B 16	50	31	112	1
329124	2	M8 - M20	B 18	50	31	119	1
329125	2	M8 - M20	B 22	50	31	129	1
329126	3	M14 - M33	B 22	72	48	165	1,5
329127	3	M14 - M33	B 24	72	48	175	1,5

Инструментальная группа A19  
Тип 351-50 GSL  
Хвостовик с регулируемыми оправками по DIN 6327



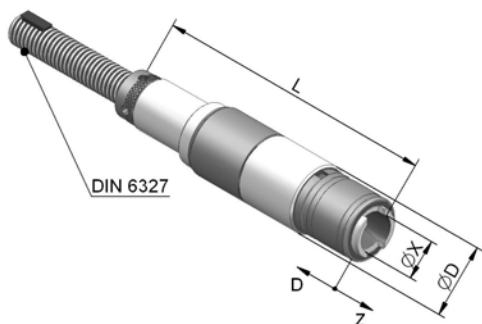
Идент.номер	Размер	Для метчиков	Вдавливание	Вытягивание	Посадочная поверхность	Ø D	Ø X	L
1132714	0	M1 - M10	0	20	TR 16X1,5	23	13	86
1132715	0	M1 - M10	0	30	TR 16X1,5	23	13	96
329181	0	M1 - M10	20	0	TR 16X1,5	23	13	106
329182	0	M1 - M10	30	0	TR 16X1,5	23	13	126
329233	0	M1 - M10	20	10	TR 16X1,5	23	13	116
329234	0	M1 - M10	15	15	TR 16X1,5	23	13	111
1132713	0	M1 - M10	20	0	TR 20x2	23	13	106
337655	0	M1 - M10	15	15	TR 20x2	23	13	111
1132716	1	M3 - M12	30	0	TR 16X1,5	35	19	138
1132717	1	M3 - M12	0	30	TR 16X1,5	35	19	108
1132718	1	M3 - M12	0	40	TR 16X1,5	35	19	118
1132721	1	M3 - M12	20	20	TR 16X1,5	35	19	138
1132722	1	M3 - M12	30	10	TR 16X1,5	35	19	148
1132723	1	M3 - M12	10	30	TR 20X2	35	19	128
329235	1	M3 - M12	30	10	TR 20X2	35	19	148
329236	1	M3 - M12	20	20	TR 20X2	35	19	138
1132719	1	M3 - M12	0	40	TR 20x2	35	19	118
329183	1	M3 - M12	30	0	TR 20x2	35	19	138
329184	1	M3 - M12	40	0	TR 20x2	35	19	158
628057	1	M3 - M12	0	30	TR 20x2	35	19	108
1132724	1	M3 - M12	20	20	TR 28X2	35	19	138
1132720	1	M3 - M12	0	40	TR 28x2	35	19	118
652934	1	M3 - M12	30	0	TR 28x2	35	19	138
1132725	2	M8 - M20	30	0	TR 20X2	50	31	162
1132727	2	M8 - M20	0	30	TR 20X2	50	31	132
1132728	2	M8 - M20	0	40	TR 20X2	50	31	142
1132731	2	M8 - M20	20	20	TR 20X2	50	31	162
1132729	2	M8 - M20	0	30	TR 28X2	50	31	132
1132730	2	M8 - M20	0	40	TR 28X2	50	31	142
329185	2	M8 - M20	30	0	TR 28X2	50	31	162
329186	2	M8 - M20	40	0	TR 28X2	50	31	182
329237	2	M8 - M20	30	10	TR 28X2	50	31	172
329238	2	M8 - M20	20	20	TR 28X2	50	31	162
1132726	2	M8 - M20	30	0	TR 36X2	50	31	164
329239	3	M14 - M33	30	10	TR 28X2	72	48	220
329240	3	M14 - M33	20	20	TR 28X2	72	48	210
1132732	3	M14 - M33	0	30	TR 36X2	72	48	180
1132733	3	M14 - M33	0	40	TR 36X2	72	48	190
1132734	3	M14 - M33	15	15	TR 36X2	72	48	195
329187	3	M14 - M33	30	0	TR 36X2	72	48	210
329188	3	M14 - M33	40	0	TR 36X2	72	48	230

Инструментальная группа A19  
Тип 351-60 GSLP  
Хвостовик с конусом Морзе по DIN 228 B



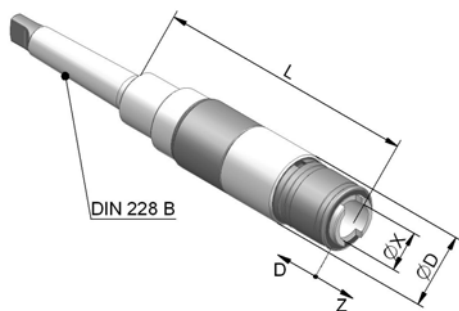
Идент.номер	Размер	Для метчиков	Вдавливание	Вытягивание	Посадочн. поверхн.	Ø D	Ø X	L	Радиальный люфт, мм
1132948	0	M1 - M10	0	20	МК 1	23	23	102	0,25
1132949	0	M1 - M10	0	30	МК 1	23	23	112	0,25
329189	0	M1 - M10	20	0	МК 1	23	23	122	0,25
329190	0	M1 - M10	30	0	МК 1	23	23	132	0,25
329243	0	M1 - M10	20	10	МК 1	23	23	132	0,25
329244	0	M1 - M10	15	15	МК 1	23	23	127	0,25
1132950	1	M3 - M12	0	30	МК 2	35	35	118	0,5
1132951	1	M3 - M12	0	40	МК 2	35	35	128	0,5
1132952	1	M3 - M12	30	10	МК 2	35	35	158	0,5
1132953	1	M3 - M12	20	20	МК 2	35	35	148	0,5
329191	1	M3 - M12	30	0	МК 2	35	35	148	0,5
329192	1	M3 - M12	40	0	МК 2	35	35	168	0,5
329245	1	M3 - M12	30	10	МК 2	35	35	148	0,5
329246	1	M3 - M12	20	20	МК 2	35	35	158	0,5
1132954	2	M8 - M20	0	30	МК 3	50	50	151	1
329193	2	M8 - M20	30	0	МК 3	50	50	181	1
329194	2	M8 - M20	40	0	МК 3	50	50	201	1
329247	2	M8 - M20	30	10	МК 3	50	50	191	1
329248	2	M8 - M20	20	20	МК 3	50	50	181	1
756097	2	M8 - M20	0	40	МК 3	50	50	161	1
1132955	3	M14 - M33	0	30	МК 4	72	72	208	1,5
1132956	3	M14 - M33	0	40	МК 4	72	72	218	1,5
329195	3	M14 - M33	30	0	МК 4	72	72	238	1,5
329196	3	M14 - M33	40	0	МК 4	72	72	258	1,5
329249	3	M14 - M33	30	10	МК 4	72	72	248	1,5
329250	3	M14 - M33	20	20	МК 4	72	72	238	1,5

Инструментальная группа A19  
 Тип 351-00 GSLP  
 Хвостовик с регулируемыми оправками по DIN 6327



Идент. номер	Размер	Для метчиков	Вдавливание	Вытягивание	Посадочная поверхность	Ø D	Ø X	L	Радиальный люфт, мм
1132669	0	M1 - M10	15	0	TR 16x1,5	23	13	118	0,25
1132670	0	M1 - M10	0	10	TR 16x1,5	23	13	98	0,25
1132671	0	M1 - M10	0	20	TR 16x1,5	23	13	108	0,25
1132672	0	M1 - M10	0	30	TR 16x1,5	23	13	118	0,25
329157	0	M1 - M10	20	0	TR 16x1,5	23	13	128	0,25
329158	0	M1 - M10	30	0	TR 16x1,5	23	13	148	0,25
329205	0	M1 - M10	20	10	TR 16x1,5	23	13	138	0,25
329206	0	M1 - M10	15	15	TR 16x1,5	23	13	133	0,25
1132673	0	M1 - M10	0	30	TR 20x2	23	13	118	0,25
1132674	0	M1 - M10	20	10	TR 20x2	23	13	138	0,25
357486	0	M1 - M10	15	15	TR 20x2	23	13	133	0,25
608548	0	M1 - M10	30	0	TR 20x2	23	13	148	0,25
1132675	1	M3 - M12	30	0	TR 16x1,5	35	19	153	0,5
1132676	1	M3 - M12	0	30	TR 16x1,5	35	19	123	0,5
1132680	1	M3 - M12	30	10	TR 16x1,5	35	19	163	0,5
344943	1	M3 - M12	30	0	TR 16x1,5	35	19	173	0,5
357487	1	M3 - M12	20	20	TR 16x1,5	35	19	153	0,5
628247	1	M3 - M12	0	40	TR 16x1,5	35	19	133	0,5
1132677	1	M3 - M12	0	30	TR 20x2	35	19	123	0,5
1132682	1	M3 - M12	30	0	TR 20x2	35	19	186	0,5
329159	1	M3 - M12	30	0	TR 20x2	35	19	153	0,5
329160	1	M3 - M12	40	0	TR 20x2	35	19	173	0,5
329207	1	M3 - M12	30	10	TR 20x2	35	19	163	0,5
329208	1	M3 - M12	20	20	TR 20x2	35	19	153	0,5
381234	1	M3 - M12	0	40	TR 20x2	35	19	133	0,5
1132678	1	M3 - M12	0	30	TR 28x2	35	19	123	0,5
1132679	1	M3 - M12	0	40	TR 28x2	35	19	133	0,5
1132681	1	M3 - M12	30	10	TR 28x2	35	19	163	0,5
350881	1	M3 - M12	40	0	TR 28x2	35	19	173	0,5
357488	1	M3 - M12	20	20	TR 28x2	35	19	153	0,5
373376	1	M3 - M12	30	0	TR 28x2	35	19	153	0,5
344948	2	M8 - M20	30	10	TR 20x2	50	31	196	1
1132684	2	M8 - M20	0	30	TR 20x2	50	31	156	1
1132685	2	M8 - M20	0	40	TR 20x2	50	31	166	1
344947	2	M8 - M20	20	20	TR 20x2	50	31	186	1
1132686	2	M8 - M20	0	40	TR 28x2	50	31	166	1
329161	2	M8 - M20	30	0	TR 28x2	50	31	186	1
329209	2	M8 - M20	30	10	TR 28x2	50	31	196	1
329210	2	M8 - M20	20	20	TR 28x2	50	31	186	1
381235	2	M8 - M20	0	30	TR 28x2	50	31	156	1
1132683	2	M8 - M20	30	0	TR 36x2	50	31	188	1
1132687	2	M8 - M20	0	40	TR 36x2	50	31	168	1
1132688	2	M8 - M20	20	20	TR 36x2	50	31	188	1
373204	2	M8 - M20	40	0	TR 36x2	50	31	208	1
329162	2	M8 - M20	40	0	TR28x2	50	31	206	1
1132689	3	M14 - M33	0	30	TR 36x2	72	48	214	1,5
1132690	3	M14 - M33	0	40	TR 36x2	72	48	224	1,5
329163	3	M14 - M33	30	0	TR 36x2	72	48	244	1,5
329164	3	M14 - M33	40	0	TR 36x2	72	48	264	1,5
329211	3	M14 - M33	30	10	TR 36x2	72	48	254	1,5
329212	3	M14 - M33	20	20	TR 36x2	72	48	244	1,5

Инструментальная группа A19  
 Тип 351-10 GSLP  
 Хвостовик с конусом Морзе по DIN 228 B



Идент.номер	Размер	Для метчиков	Вдавливание	Вытягивание	Посадочная поверхность	Ø D	Ø X	L	Радиальный люфт, мм
1132957	0	M1 - M10	0	20	МК 1	23	13	102	0,25
1132958	0	M1 - M10	0	30	МК 1	23	13	112	0,25
329165	0	M1 - M10	20	0	МК 1	23	13	122	0,25
329166	0	M1 - M10	30	0	МК 1	23	13	142	0,25
329215	0	M1 - M10	20	10	МК 1	23	13	132	0,25
329216	0	M3 - M12	15	15	МК 1	23	13	127	0,25
1132959	1	M3 - M12	0	30	МК 2	35	19	118	0,5
1132960	1	M3 - M12	0	40	МК 2	35	19	128	0,5
329167	1	M3 - M12	30	0	МК 2	35	19	148	0,5
329168	1	M3 - M12	40	0	МК 2	35	19	168	0,5
329217	1	M3 - M12	30	10	МК 2	35	19	158	0,5
329218	1	M3 - M12	20	20	МК 2	35	19	148	0,5
1132961	1	M3 - M12	20	20	МК 3	35	19	148	0,5
1132962	1	M3 - M12	30	10	МК 3	35	19	158	0,5
1132963	2	M8 - M20	0	30	МК 3	50	31	151	1
1132964	2	M8 - M20	0	40	МК 3	50	31	161	1
329169	2	M8 - M20	30	0	МК 3	50	31	181	1
329170	2	M8 - M20	40	0	МК 3	50	31	201	1
329219	2	M8 - M20	30	10	МК 3	50	31	191	1
329220	2	M8 - M20	20	20	МК 3	50	31	181	1
1132965	3	M14 - M33	0	30	МК 4	72	48	208	1,5
1132966	3	M14 - M33	0	40	МК 4	72	48	218	1,5
329171	3	M14 - M33	30	0	МК 4	72	48	238	1,5
329172	3	M14 - M33	40	0	МК 4	72	48	258	1,5
329221	3	M14 - M33	30	10	МК 4	72	48	248	1,5
329222	3	M14 - M33	20	20	МК 4	72	48	238	1,5



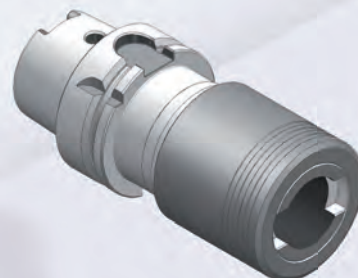
# GS/NC - исполнение повышенной прочности

Для нарезания правых и левых резьб метчиками на станках с ручным и числовым управлением, а также на станках с ЧПУ с магазином сменного инструмента.

### Тип GSA

Для использования в системах автоматической смены инструмента, с компенсацией по длине за счет вытягивания или вдавливания.

Хвостовик с полым конусом по DIN 69893,  
 Хвостовик с укороченным конусом по DIN 69871/A,  
 Хвостовик с укороченным конусом для MAS-BT (одна часть)  
 Хвостовик с укороченным конусом для MAS-BT (две части)



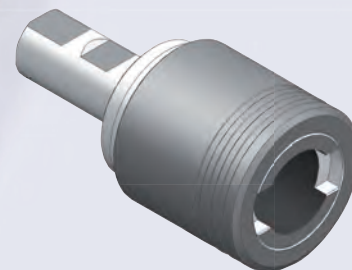
### Тип GS/C

Отличительной особенностью патронов GS/C конструкции Röhm является компенсация по длине за счет вытягивания или вдавливания.

Оптимальное распределение сил, обусловленное асимметричным расположением шариков, обеспечивает патрону при продольном перемещении стабильную опору с малой мертвой зоной в осевом направлении.

Жесткое давление при врезании и легкий ход при движении компенсации обеспечивают качество нарезания резьбы с повышенными требованиями и допусками, а также стабильность производственного процесса даже при самых напряженных режимах резания. Резьбонарезной патрон обеспечивает высокую надежность во время основного цикла резьбонарезания. Затраты на техническое обслуживание патрона минимальны.

Хвостовик с регулируемой оправкой по DIN 6327  
 Хвостовик с конусом Морзе по DIN 228-A  
 Хвостовик с конусом Морзе по DIN 228-B  
 Хвостовик цилиндрический по DIN 1835 - форма B+E  
 Хвостовик цилиндрический с призматической шпонкой по DIN 6885  
 Хвостовик цилиндрический по VDI без зубьев  
 Разъем системы ABS



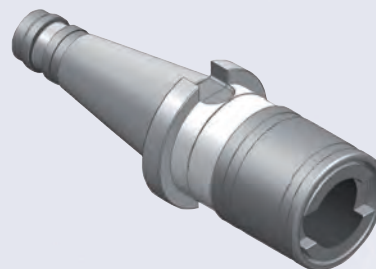
### Тип GS/NC

Резьбонарезной патрон с особенно легкоходной компенсацией по длине вытягиванием или вдавливанием за счет направляющей втулки с шариковыми опорами качения, обеспечивающими минимальное трение. Таким образом обеспечивается очень точная компенсация разницы подачи шпинделя станка и шага резьбы инструмента.

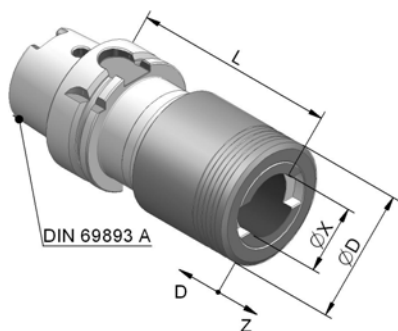
Механизм врезания с максимально допустимым осевым усилием, заданным в зависимости от прочности материала и удельного давления резания, обеспечивает при врезании немедленное начало обработки. И только после того, как эффективное осевое усилие превышает нормальное допустимое усилие врезания, устройство врезания освобождает блокировку и обеспечивает легкий осевой ход для компенсации.

Регулировочным резьбовым штифтом можно менять сжатие пружины предварительного натяжения, давящей на шарик и, соответственно, повышать или понижать усилие врезания.

Хвостовик с регулируемой оправкой по DIN 6327  
 Хвостовик с конусом Морзе по DIN 228-A  
 Хвостовик с конусом Морзе по DIN 228-B  
 Хвостовик цилиндрический, аналог DIN 1835 - форма B+E  
 Хвостовик цилиндрический, аналог DIN 1835 - с зажимн. поверхностью  
 Укороченный конус по DIN 2080

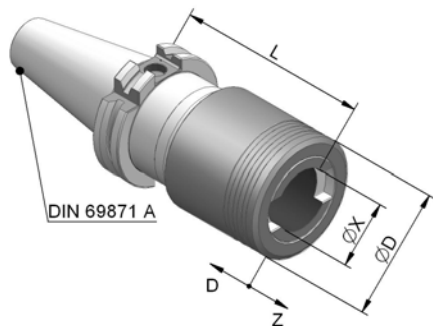


Инструментальная группа A19  
 Тип 354-80 GSA HSK  
 Хвостовик с полым конусом по DIN 69893A



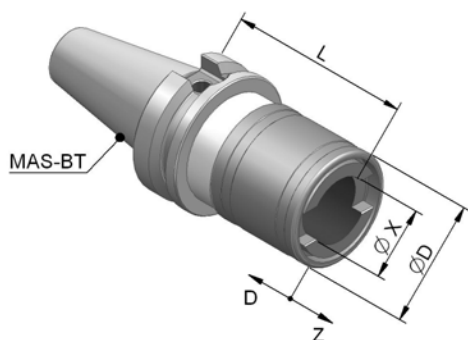
Идент. номер	Размер	Для метчиков	Вдавливание	Вытягивание	Посадочная поверхность	Ø D	Ø X	L
1132809	1	M3 - M12	7,5	7,5	HSK-100	39	19	80
1132813	1	M3 - M12	0	12,5	HSK-100	39	19	72,5
1132806	1	M3 - M12	7,5	7,5	HSK-50	39	19	72
1132810	1	M3 - M12	0	12,5	HSK-50	39	19	64,5
1132807	1	M3 - M12	7,5	7,5	HSK-63	39	19	72
1132811	1	M3 - M12	0	12,5	HSK-63	39	19	64,5
1132808	1	M3 - M12	7,5	7,5	HSK-80	39	19	75
1132812	1	M3 - M12	0	12,5	HSK-80	39	19	67,5
1132817	2	M8 - M20	10	10	HSK-100	60	31	100
1132821	2	M8 - M20	0	16,5	HSK-100	60	31	90
1132814	2	M8 - M20	10	10	HSK-50	60	31	110
1132818	2	M8 - M20	0	16,5	HSK-50	60	31	100
1132815	2	M8 - M20	10	10	HSK-63	60	31	110
1132819	2	M8 - M20	0	16,5	HSK-63	60	31	100
1132816	2	M8 - M20	10	10	HSK-80	60	31	95
1132820	2	M8 - M20	0	16,5	HSK-80	60	31	85
1132824	3	M14 - M33	17,5	17,5	HSK-100	86	48	144
1132827	3	M14 - M33	0	35	HSK-100	86	48	126,5
1132822	3	M14 - M33	17,5	17,5	HSK-63	86	48	141
1132825	3	M14 - M33	0	35	HSK-63	86	48	123,5
1132823	3	M14 - M33	17,5	17,5	HSK-80	86	48	141
1132826	3	M14 - M33	0	35	HSK-80	86	48	123,5

Инструментальная группа A19  
 Тип 354-85 GSA SK  
 Хвостовик с крутым конусом по DIN 69871 - форма A



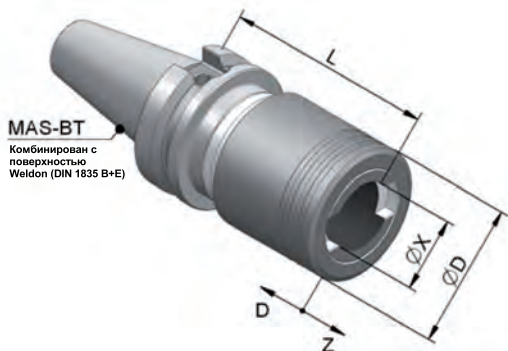
Идент. номер	Размер	Для метчиков	Вдавливание	Вытягивание	Посадочная поверхность	Ø D	Ø X	L
1132768	0	M1 - M10	6,5	6,5	SK 40	26	13	94
1132769	0	M1 - M10	6,5	6,5	SK 50	26	13	104
1132828	1	M3 - M12	7,5	7,5	SK 30	39	19	65
1132830	1	M3 - M12	0	12,5	SK 30	39	19	57,5
1132829	1	M3 - M12	7,5	7,5	SK 40	39	19	65
1132831	1	M3 - M12	0	12,5	SK 40	39	19	57,5
1132832	2	M8 - M20	10	10	SK 30	60	31	103
1132835	2	M8 - M20	0	16,5	SK 30	60	31	93
1132833	2	M8 - M20	10	10	SK 40	60	31	103
1132836	2	M8 - M20	0	16,5	SK 40	60	31	93
1132834	2	M8 - M20	10	10	SK 50	60	31	88
1132837	2	M8 - M20	0	16,5	SK 50	60	31	78
1132838	3	M14 - M33	17,5	17,5	SK 40	86	48	134
1132840	3	M14 - M33	0	35	SK 40	86	48	116,5
1132839	3	M14 - M33	17,5	17,5	SK 50	86	48	134
1132841	3	M14 - M33	0	35	SK 50	86	48	116,5

Инструментальная группа A19  
 Тип 344-71 GSA MAS-BT (одноразовый)  
 Хвостовик с крутым конусом для MAS-BT



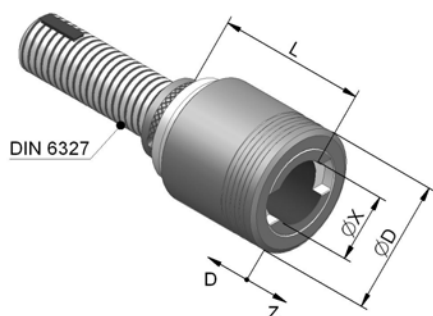
Идент. номер	Размер	Для метчиков	Вдавливание	Вытягивание	Посадочная поверхность	Ø D	Ø X	L
1132750	0	M1 - M10	6,5	6,5	SK 30	26	13	104
1132751	0	M1 - M10	6,5	6,5	SK 40	26	13	94
1132752	0	M1 - M10	6,5	6,5	SK 50	26	13	104
1132753	1	M3 - M12	7,5	7,5	SK 30	36	19	106
637179	1	M3 - M12	7,5	7,5	SK 40	36	19	74
637180	1	M3 - M12	7,5	7,5	SK 45	36	19	74
715372	1	M3 - M12	7,5	7,5	SK 50	36	19	83
637181	2	M8 - M20	12,5	12,5	SK 40	53	31	98
637182	2	M8 - M20	12,5	12,5	SK 45	53	31	98
637183	2	M8 - M20	12,5	12,5	SK 50	53	31	107
637184	3	M14 - M33	20	20	SK 40	78	48	189
637185	3	M14 - M33	20	20	SK 45	78	48	159
637186	3	M14 - M33	20	20	SK 50	78	48	168
1132754	4	M22 - M48	22,5	22,5	SK 40	96	60	205
715373	4	M22 - M48	22,5	22,5	SK 45	96	60	175
637187	4	M22 - M48	22,5	22,5	SK 50	96	60	184

Инструментальная группа A19  
 Тип 354-90 GSA MAS-BT (двухчастный)  
 Комбинирован с поверхностью Weldon (DIN 1835 B+E)



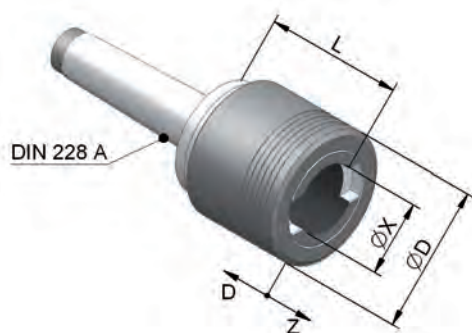
Идент. номер	Размер	Для метчиков	Вдавливание	Вытягивание	Посадочная поверхность	Ø D	Ø X	L
1132842	1	M3 - M12	7,5	7,5	SK 40	39	19	80
1132845	1	M3 - M12	0	12,5	SK 40	39	19	72,5
1132843	1	M3 - M12	7,5	7,5	SK 45	39	19	80
1132846	1	M3 - M12	0	12,5	SK 45	39	19	72,5
1132844	1	M3 - M12	7,5	7,5	SK 50	39	19	89
1132847	1	M3 - M12	0	12,5	SK 50	39	19	81,5
1132848	2	M8 - M20	10	10	SK 40	60	31	103
1132851	2	M8 - M20	0	16,5	SK 40	60	31	93
1132849	2	M8 - M20	10	10	SK 45	60	31	103
1132852	2	M8 - M20	0	16,5	SK 45	60	31	93
1132850	2	M8 - M20	10	10	SK 50	60	31	112
1132853	2	M8 - M20	0	16,5	SK 50	60	31	102
1132854	3	M14 - M33	17,5	17,5	SK 45	86	48	134
1132856	3	M14 - M33	0	35	SK 45	86	48	116,5
1132855	3	M14 - M33	17,5	17,5	SK 50	86	48	143
1132857	3	M14 - M33	0	35	SK 50	86	48	125,5

Инструментальная группа A19  
Тип 353-50 GS/C  
Хвостовик с регулируемыми оправками по DIN 6327



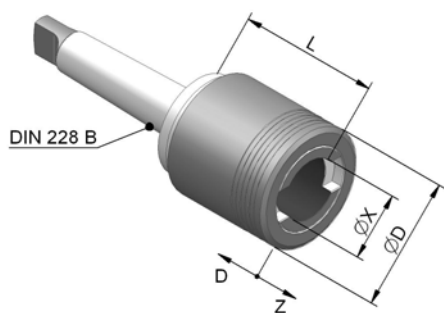
Идент. номер	Размер	Для метчиков	Вдавливание	Вытягивание	Посадочная поверхность	Ø D	Ø X	L
1132896	1	M3 - M12	7,5	7,5	TR 16x1,5	39	19	57
1132899	1	M3 - M12	0	12,5	TR 16x1,5	39	19	49,5
1132897	1	M3 - M12	7,5	7,5	TR 20x2	39	19	57
1132900	1	M3 - M12	0	12,5	TR 20x2	39	19	49,5
1132898	1	M3 - M12	7,5	7,5	TR 28x2	39	19	57
1132901	1	M3 - M12	0	12,5	TR 28x2	39	19	49,5
1132902	2	M8 - M20	10	10	TR 20x2	60	31	80
1132905	2	M8 - M20	0	16,5	TR 20x2	60	31	70
1132903	2	M8 - M20	10	10	TR 28x2	60	31	80
1132906	2	M8 - M20	0	16,5	TR 28x2	60	31	70
1132904	2	M8 - M20	10	10	TR 36x2	60	31	82
1132907	2	M8 - M20	0	16,5	TR 36x2	60	31	72
1132908	3	M14 - M33	17,5	17,5	TR 28x2	86	48	111
1132911	3	M14 - M33	0	35	TR 28x2	86	48	93,5
1132909	3	M14 - M33	17,5	17,5	TR 36x2	86	48	113
1132912	3	M14 - M33	0	35	TR 36x2	86	48	95,5
1132910	3	M14 - M33	17,5	17,5	TR 48x2	86	48	117
1132913	3	M14 - M33	0	35	TR 48x2	86	48	99,5

Инструментальная группа A19  
Тип 353-60 GS/C  
Хвостовик с конусом Морзе по DIN 228A



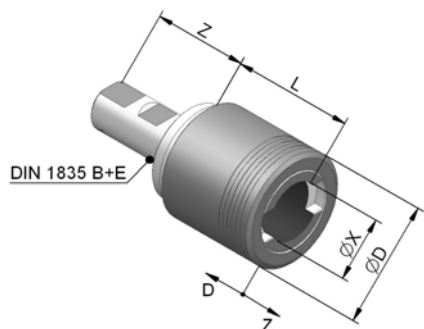
Идент. номер	Размер	Для метчиков	Вдавливание	Вытягивание	Посадочная поверхность	Ø D	Ø X	L
1132864	1	M3 - M12	7,5	7,5	МК 2	39	19	52
1132866	1	M3 - M12	0	12,5	МК 2	39	19	44,5
1132865	1	M3 - M12	7,5	7,5	МК 3	39	19	52
1132867	1	M3 - M12	0	12,5	МК 3	39	19	44,5
1132868	2	M8 - M20	10	10	МК 3	60	31	75
1132870	2	M8 - M20	0	16,5	МК 3	60	31	65
1132869	2	M8 - M20	10	10	МК 4	60	31	76
1132871	2	M8 - M20	0	16,5	МК 4	60	31	66
1132872	3	M14 - M33	17,5	17,5	МК 4	86	48	107
1132874	3	M14 - M33	0	35	МК 4	86	48	89,5
1132873	3	M14 - M33	17,5	17,5	МК 5	86	48	107,5
1132875	3	M14 - M33	0	35	МК 5	86	48	90

Инструментальная группа A19  
Тип 353-65 GS/C  
Хвостовик с конусом Морзе по DIN 228 B



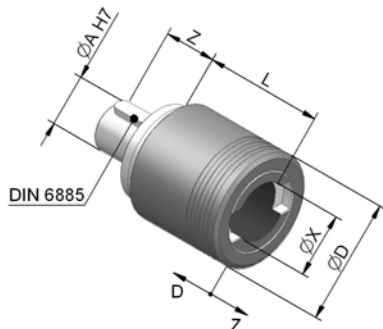
Идент. номер	Размер	Для метчиков	Вдавливание	Вытягивание	Посадочная поверхность	Ø D	Ø X	L
1132914	1	M3 - M12	7,5	7,5	МК 2	39	19	52
1132916	1	M3 - M12	0	12,5	МК 2	39	19	44,5
1132915	1	M3 - M12	7,5	7,5	МК 3	39	19	52
1132917	1	M3 - M12	0	12,5	МК 3	39	19	44,5
1132918	2	M8 - M20	10	10	МК 3	60	31	75
1132920	2	M8 - M20	0	16,5	МК 3	60	31	65
1132919	2	M8 - M20	10	10	МК 4	60	31	76
1132921	2	M8 - M20	0	16,5	МК 4	60	31	66
1132922	3	M14 - M33	17,5	17,5	МК 4	86	48	107
1132924	3	M14 - M33	0	35	МК 4	86	48	89,5
1132923	3	M14 - M33	17,5	17,5	МК 5	86	48	107,5
1132925	3	M14 - M33	0	35	МК 5	86	48	90

Инструментальная группа A19  
Тип 353-55 GS/C  
С цилиндрическим хвостовиком по DIN 1835 - форма B+E



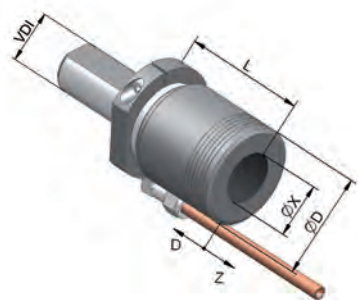
Идент. номер	Размер	Для метчиков	Вдавливание	Вытягивание	Посадочная поверхность	Ø D	Ø X	L	Z
1132858	1	M3 - M12	7,5	7,5	25	39	19	45	53
1132859	1	M3 - M12	0	12,5	25	39	19	37,5	53
1132860	2	M8 - M20	10	10	25	60	31	68	53
1132861	2	M8 - M20	0	16,5	25	60	31	58	53
1132862	3	M14 - M33	17,5	17,5	32	86	48	99	60
1132863	3	M14 - M33	0	35	32	86	48	81,5	60

Инструментальная группа A19  
 Тип 353-75 GS/C  
 Цилиндрический хвостовик с призматической шпонкой по DIN 6885 - укороченное исполнение



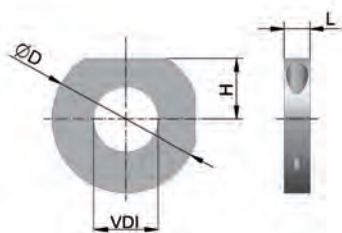
Идент. номер	Размер	Для метчиков	Вдавливание	Вытягивание	Ø D	Ø X	L	I4	Z	Ø A	G	Призматическая шпонка
1132926	1	M3 - M12	7,5	7,5	39	19	45	6	24	20	M6	A6x4x16
1132927	1	M3 - M12	0	12,5	39	19	37,5	6	24	20	M6	A6x4x16
1132928	2	M8 - M20	10	10	60	31	68	8	30	25	M8	A6x6x20
1132929	2	M8 - M20	0	16,5	60	31	58	8	30	25	M8	A6x6x20
1132930	3	M14 - M33	17,5	17,5	86	48	99	10	46	36	M10	A10x6x32
1132931	3	M14 - M33	0	35	86	48	68,5	10	46	36	M10	A10x6x32

Инструментальная группа A19  
 Тип 353-70 GS/C VDI  
 Без зубчатого зацепления, с внутренним подводом СОЖ, в комплект поставки не входит зажимное кольцо



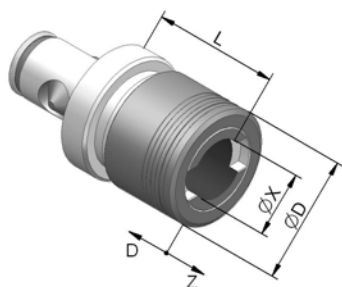
Идент. номер	Размер	Для метчиков	Вдавливание	Вытягивание	Посадочная оправка VDI	Ø D	Ø X	L
1132876	1	M3 - M12	7,5	7,5	20	39	19	57
1132877	1	M3 - M12	7,5	7,5	30	39	19	61
1132878	1	M3 - M12	7,5	7,5	40	39	19	61
1132879	1	M3 - M12	7,5	7,5	50	39	19	61
1132880	1	M3 - M12	0	12,5	20	39	19	49,5
1132881	1	M3 - M12	0	12,5	30	39	19	53,5
1132882	1	M3 - M12	0	12,5	40	39	19	53,5
1132883	1	M3 - M12	0	12,5	50	39	19	53,5
1132884	2	M8 - M20	10	10	30	60	31	80
1132885	2	M8 - M20	10	10	40	60	31	80
1132886	2	M8 - M20	10	10	50	60	31	84
1132887	2	M8 - M20	0	16,5	30	60	31	70
1132888	2	M8 - M20	0	16,5	40	60	31	70
1132889	2	M8 - M20	0	16,5	50	60	31	74
1132890	3	M14 - M33	17,5	17,5	40	86	48	111
1132891	3	M14 - M33	17,5	17,5	50	86	48	111
1132892	3	M14 - M33	17,5	17,5	60	86	48	111
1132893	3	M14 - M33	0	35	40	86	48	93,5
1132894	3	M14 - M33	0	35	50	86	48	93,5
1132895	3	M14 - M33	0	35	60	86	48	93,5

Инструментальная группа A19  
 Тип 354-31 зажимное кольцо VDI3425, включая внутренний подвод СОЖ (трубка и винтовое соединение) DIN 69880



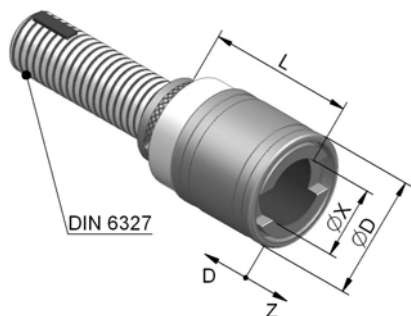
Идент.номер	Посадочная оправка VDI	Ø D	H	L
347641	30	68	28	12
347642	40	83	32,5	12
347643	50	98	35	12
347644	60	123	42,5	12
354970	20	50	23	12

Инструментальная группа A19  
 Тип 353-80 GS/C  
 Под крепежную систему ABS



Идент. номер	Размер	Для метчиков	Вдавливание	Вытягивание	Посадочная поверхность	Ø D	Ø X	L
1132932	1	M3 - M12	7,5	7,5	32	39	19	47
1132935	1	M3 - M12	0	12,5	32	39	19	39,5
1132933	1	M3 - M12	7,5	7,5	40	39	19	56
1132936	1	M3 - M12	0	12,5	40	39	19	48,5
1132934	1	M3 - M12	7,5	7,5	50	39	19	55
1132937	1	M3 - M12	0	12,5	50	39	19	47,5
1132938	2	M8 - M20	10	10	50	60	31	70
1132940	2	M8 - M20	0	16,5	50	60	31	60
1132939	2	M8 - M20	10	10	63	60	31	82
1132941	2	M8 - M20	0	16,5	63	60	31	72
1132942	3	M14 - M33	17,5	17,5	63	86	48	103
1132944	3	M14 - M33	0	35	63	86	48	85,5
1132943	3	M14 - M33	17,5	17,5	80	86	48	117
1132945	3	M14 - M33	0	35	80	86	48	99,5

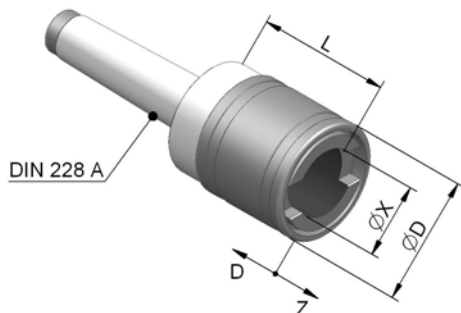
Инструментальная группа A19  
 Тип 344-01 GS/NC с хвостовиком под регулируемую оправку по DIN 6327  
 Дисксовая пружина по DIN 6888



Идент. номер	Размер	Для метчиков	Вдавливание	Вытягивание	Посадочная поверхность	Ø D	Ø X	L
637100	0	M1 - M10	6,5	6,5	Tr 16x1,5	25,5	13	49
637101	0	M1 - M10	6,5	6,5	Tr 20x2	25,5	13	49
637102	1	M3 - M12	7,5	7,5	Tr 16x1,5	36	19	51
637103	1	M3 - M12	7,5	7,5	Tr 20x2	36	19	51
637104	1	M3 - M12	7,5	7,5	Tr 28x2	36	19	51
637105	1	M3 - M12	7,5	7,5	Tr 36x2	36	19	53
652058	2	M8 - M20	12,5	12,5	Tr 20x2	53	31	75
637106	2	M8 - M20	12,5	12,5	Tr 28x2	53	31	75
637107	2	M8 - M20	12,5	12,5	Tr 36x2	53	31	77
707994	3	M14 - M33	20	20	Tr 28x2	78	48	108
637108	3	M14 - M33	20	20	Tr 36x2	78	48	110
637109	3	M14 - M33	20	20	Tr 48x2	78	48	114
691303 <sup>1)</sup>	4	M22 - M48	22,5	22,5	Tr 36x2	96	60	121
637110	4	M22 - M48	22,5	22,5	Tr 48x2	96	60	125

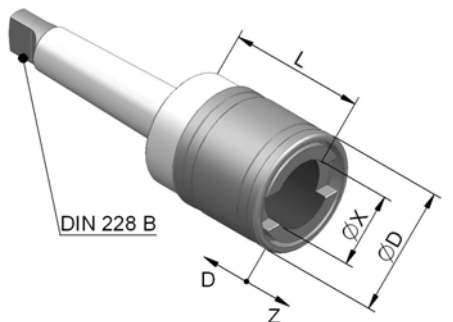
<sup>1)</sup> специальное исполнение

Инструментальная группа A19  
 Тип 344-12 GS/NC  
 Хвостовик с конусом Морзе по DIN 228A



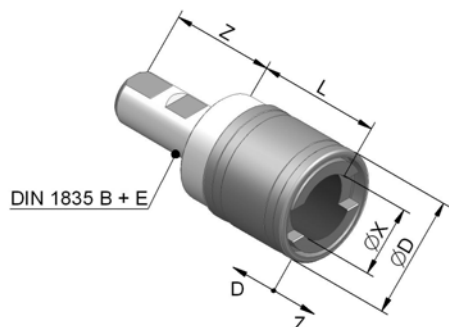
Идент. номер	Размер	Для метчиков	Вдавливание	Вытягивание	Посадочная поверхность	Ø D	Ø X	L
637134	0	M1 - M10	6,5	6,5	MK 2	25,5	13	44
637135	1	M3 - M12	7,5	7,5	MK 2	36	19	46
637136	1	M3 - M12	7,5	7,5	MK 3	36	19	46
637137	2	M8 - M20	12,5	12,5	MK 3	53	31	70
637138	2	M8 - M20	12,5	12,5	MK 4	53	31	71
1132762	3	M14 - M33	20	20	MK 3	78	48	163
637139	3	M14 - M33	20	20	MK 4	78	48	104
637140	3	M14 - M33	20	20	MK 5	78	48	104
637141	4	M22 - M48	22,5	22,5	MK 5	96	60	115
637142	4	M22 - M48	22,5	22,5	MK 6	96	60	117

Инструментальная группа A19  
 Тип 344-11 GS/NC  
 Хвостовик с конусом Морзе по DIN 228 B



Идент. номер	Размер	Для метчиков	Вдавливание	Вытягивание	Посадочная поверхность	Ø D	Ø X	L
637125	0	M1 - M10	6,5	6,5	MK 2	25,5	13	44
637126	1	M3 - M12	7,5	7,5	MK 2	36	19	46
637127	1	M3 - M12	7,5	7,5	MK 3	36	19	46
637128	2	M8 - M20	12,5	12,5	MK 3	53	31	70
637129	2	M8 - M20	12,5	12,5	MK 4	53	31	71
637130	3	M14 - M33	20	20	MK 4	78	48	104
637131	3	M14 - M33	20	20	MK 5	78	48	104
637132	4	M22 - M48	22,5	22,5	MK 5	96	60	115
637133	4	M22 - M48	22,5	22,5	MK 6	96	60	117

Инструментальная группа A19  
 Тип 344-64 GS/NC  
 С цилиндрическим хвостовиком по DIN 1835 - форма B+E



Идент. номер	Размер	Для метчиков	Вдавливание	Вытягивание	Посадочная поверхность	Ø D	Ø X	L	Z
697807	0	M1 - M10	6,5	6,5	16	25,5	13	37	49
1132755	0	M1 - M10	6,5	6,5	20	25,5	13	37	51
672875	1	M3 - M12	7,5	7,5	20	36	19	39	51
697808	1	M3 - M12	7,5	7,5	25	36	19	39	53
672876	2	M8 - M20	12,5	12,5	25	53	31	63	53
697809	2	M8 - M20	12,5	12,5	32	53	31	63	60
1132756	3	M14 - M33	20	20	25	78	48	170	53
672877	3	M14 - M33	20	20	32	78	48	124	60
1132757	4	M22 - M48	22,5	22,5	32	96	60	140	60

## GS/NC

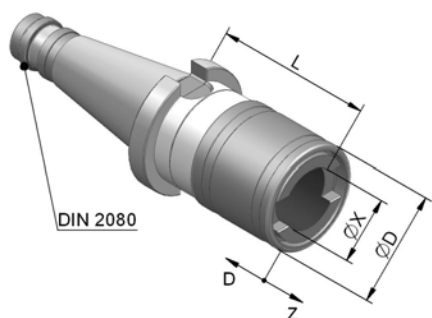
Инструментальная группа A19  
 Тип 344-62 GS/NC  
 С цилиндрическим хвостовиком аналогично DIN 1835,  
 с зажимной поверхностью



Идент. номер	Размер	Для метчиков	Вдавливание	Вытягивание	Посадочная поверхность	Ø D	Ø X	L	Z
637115	0	M1 - M10	6,5	6,5	16	25,5	13	37	56
637116	0	M1 - M10	6,5	6,5	20	25,5	13	37	56
637117	1	M3 - M12	7,5	7,5	16	36	19	39	56
697798	1	M3 - M12	7,5	7,5	20	36	19	39	58
637118	1	M3 - M12	7,5	7,5	25	36	19	39	58
1132988	1	M3 - M12	7,5	7,5	30	36	19	39	58
637119	1	M3 - M12	7,5	7,5	32	36	19	39	58
637120	1	M3 - M12	7,5	7,5	40	36	19	39	58
637121	2	M8 - M20	12,5	12,5	30	53	31	63	77
637122	2	M8 - M20	12,5	12,5	32	53	31	63	77
637123	2	M8 - M20	12,5	12,5	35	53	31	63	77
637124	2	M8 - M20	12,5	12,5	40	53	31	63	77
608540 <sup>1)</sup>	3	M14 - M33	20	20	25	78	48	98	100
697810	3	M14 - M33	20	20	30	78	48	98	100
697811	3	M14 - M33	20	20	32	78	48	98	100
697812	3	M14 - M33	20	20	35	78	48	98	100
697813	3	M14 - M33	20	20	40	78	48	98	100

<sup>1)</sup> специальное исполнение

Инструментальная группа A19  
 Тип 344-21 GS/NC  
 с крутым конусом по DIN 2080



Идент. номер	Размер	Для метчиков	Вдавливание	Вытягивание	Посадочная поверхность	Ø D	Ø X	L
637143	1	M3 - M12	7,5	7,5	SK 30	36	19	58
637144 <sup>1)</sup>	1	M3 - M12	7,5	7,5	SK 40	36	19	71
733898	1	M3 - M12	7,5	7,5	SK 50	36	19	59
637145 <sup>1)</sup>	2	M8 - M20	12,5	12,5	SK 40	53	31	85
1132946	2	M8 - M20	12,5	12,5	SK 45	53	31	95
733899	2	M8 - M20	12,5	12,5	SK 50	53	31	79
637147 <sup>1)</sup>	3	M14 - M33	20	20	SK 40	78	48	142
637148	3	M14 - M33	20	20	SK 50	78	48	129
1132947	4	M22 - M48	22,5	22,5	SK 40	96	60	157
637149	4	M22 - M48	22,5	22,5	SK 50	96	60	143

<sup>1)</sup> с кольцевым пазом для автоматического зажима инструмента

## Сменный патрон тип WF

Быстросменные резьбонарезные патроны для автоматических линий и специальных станков.

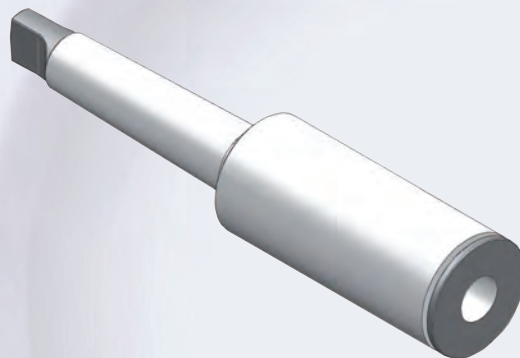
Этот тип быстросменных резьбонарезных патронов предназначен специально для многошпиндельных станков с маленьким расстоянием между шпинделями. За счет непосредственного зажима метчиков в патроне удастся минимизировать наружный диаметр, однако в этом исполнении для различного диаметра хвостовиков метчика необходимы различные сменные патроны.

В зависимости от предполагаемого использования, сменные патроны могут поставляться также с компенсацией по длине и с предохранительной муфтой.

### Тип GSW

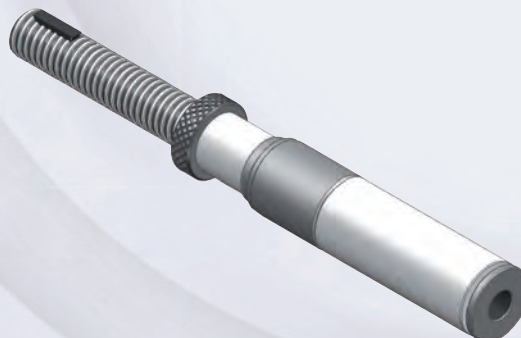
без компенсации по длине

Хвостовик с регулируемой оправкой по DIN 6327  
Хвостовик с конусом Морзе по DIN 228-B



### Тип GSWL

с компенсацией по длине вытягиванием или вдавливанием



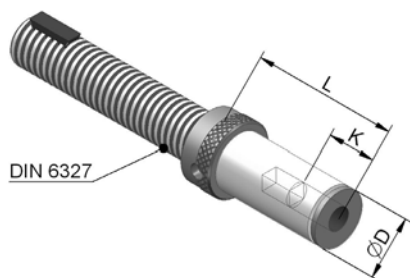
### Тип GSWLS

с компенсацией по длине вытягиванием или вдавливанием  
с регулируемой предохранительной муфтой



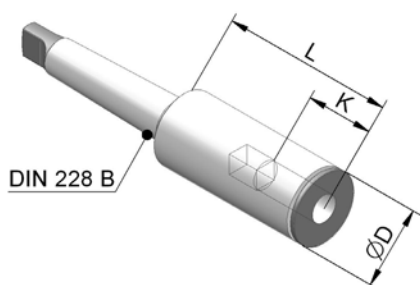


Инструментальная группа A19  
 Тип 350-56 GSW  
 Хвостовик с регулируемыми оправками по DIN 6327



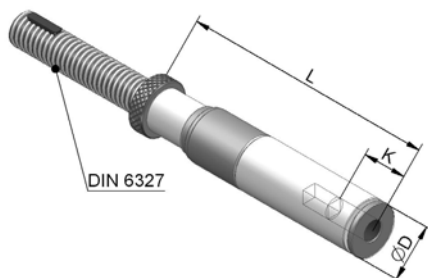
Идент.номер	Размер	Для метчиков	Посадочная поверхность	Ø D	L	K
1132967	0	M1 - M10	2,5 - 7,2	14	44	15
1132968	0	M1 - M10	2,5 - 7,2	14	44	15
1132969	1	M3 - M12	4,5 - 11,3	19	52	17
1132970	1	M3 - M12	4,5 - 11,3	19	52	17
1132971	2	M8 - M20	7 - 18	31	77	30
1132972	2	M8 - M20	7 - 18	31	77	30

Инструментальная группа A19  
 Тип 350-57 GSW  
 Хвостовик с конусом Морзе по DIN 228 B



Идент.номер	Размер	Для метчиков	Посадочная поверхность	Ø D	L	K
1132973	0	M1 - M10	2,5 - 7,2	14	37	15
1132974	1	M3 - M12	4,5 - 11,3	19	46	17
1132975	1	M3 - M12	4,5 - 11,3	19	50	17
1132976	2	M8 - M20	7 - 18	31	72	30
1132977	3	M14 - M33	7 - 18	31	72	30

Инструментальная группа A19  
 Тип 350-55 GSWL - с компенсацией по длине на вытягивание или вдавливание  
 С хвостовиком для регулируемых оправок по DIN 6327.  
 Для резьбы M4-M12



Идент. номер	Размер	Вдавливание	Вытягивание	Посадочная поверхность	Ø D	L	K
600258	TR 12x1,5	20	0	10x8	19	107	17
600223	TR 12x1,5	20	0	4,5x3,4	19	107	17
600228	TR 12x1,5	20	0	5x4	19	107	17
600238	TR 12x1,5	20	0	6,3x5	19	107	17
600233	TR 12x1,5	20	0	6x4,9	19	107	17
600243	TR 12x1,5	20	0	7,5x5,5	19	107	17
600248	TR 12x1,5	20	0	8x6,3	19	107	17
600253	TR 12x1,5	20	0	9x7,1	19	107	17
600259	TR 12x1,5	15	5	10x8	19	102	17
600224	TR 12x1,5	15	5	4,5x3,4	19	102	17
600229	TR 12x1,5	15	5	5x4	19	102	17
600239	TR 12x1,5	15	5	6,3x5	19	102	17
600234	TR 12x1,5	15	5	6x4,9	19	102	17
600244	TR 12x1,5	15	5	7x5,5	19	102	17
600249	TR 12x1,5	15	5	8x6,3	19	102	17
600254	TR 12x1,5	15	5	9x7,1	19	102	17
600260	TR 12x1,5	10	10	10x8	19	97	17
600225	TR 12x1,5	10	10	4,5x3,4	19	97	17
600230	TR 12x1,5	10	10	5x4	19	97	17
600240	TR 12x1,5	10	10	6,3x5	19	97	17
600235	TR 12x1,5	10	10	6x4,9	19	97	17
600245	TR 12x1,5	10	10	7x5,5	19	97	17
600250	TR 12x1,5	10	10	8x6,3	19	97	17
600255	TR 12x1,5	10	10	9x7,1	19	97	17
600261	TR 12x1,5	5	15	10x8	19	92	17
600226	TR 12x1,5	5	15	4,5x3,4	19	92	17
600231	TR 12x1,5	5	15	5x4	19	92	17
600241	TR 12x1,5	5	15	6,3x5	19	92	17
600236	TR 12x1,5	5	15	6x4,9	19	92	17
600246	TR 12x1,5	5	15	7x5,5	19	92	17
600251	TR 12x1,5	5	15	8x6,3	19	92	17
600256	TR 12x1,5	5	15	9x7,1	19	92	17
600262	TR 12x1,5	0	20	10x8	19	87	17
600227	TR 12x1,5	0	20	4,5x3,4	19	87	17
600232	TR 12x1,5	0	20	5x4	19	87	17
600242	TR 12x1,5	0	20	6,3x5	19	87	17
600237	TR 12x1,5	0	20	6x4,9	19	87	17
600247	TR 12x1,5	0	20	7x5,5	19	87	17
600252	TR 12x1,5	0	20	8x6,3	19	87	17
600257	TR 12x1,5	0	20	9x7,1	19	87	17

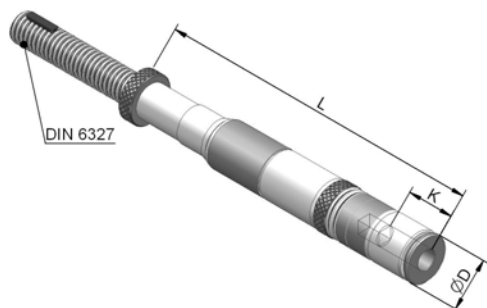
Инструментальная группа A19

Тип 352-55 GSWLS -

с компенсацией по длине на вытягивание или вдавливание и регулируемой предохранительной втулкой

С хвостовиком для регулируемых оправок по DIN 6327.

Для резьбы M4-M12



Идент. номер	Размер	Вдавливание	Вытягивание	Посадочная поверхность	Ø D	L	K
600575	TR 12x1,5	20	0	10x8	19	143	17
600540	TR 12x1,5	20	0	4,5x3,4	19	143	17
600545	TR 12x1,5	20	0	5x4	19	143	17
600555	TR 12x1,5	20	0	6,3x5	19	143	17
600550	TR 12x1,5	20	0	6x4,9	19	143	17
600560	TR 12x1,5	20	0	7x5,5	19	143	17
600565	TR 12x1,5	20	0	8x6,3	19	143	17
600570	TR 12x1,5	20	0	9x7,1	19	143	17
600576	TR 12x1,5	15	5	10x8	19	138	17
600541	TR 12x1,5	15	5	4,5x3,4	19	138	17
600546	TR 12x1,5	15	5	5x4	19	138	17
600556	TR 12x1,5	15	5	6,3x5	19	138	17
600551	TR 12x1,5	15	5	6x4,9	19	138	17
600561	TR 12x1,5	15	5	7x5,5	19	138	17
600566	TR 12x1,5	15	5	8x6,3	19	138	17
600571	TR 12x1,5	15	5	9x7,1	19	138	17
600577	TR 12x1,5	10	10	10x8	19	133	17
600542	TR 12x1,5	10	10	4,5x3,4	19	133	17
600547	TR 12x1,5	10	10	5x4	19	133	17
600557	TR 12x1,5	10	10	6,3x5	19	133	17
600552	TR 12x1,5	10	10	6x4,9	19	133	17
600562	TR 12x1,5	10	10	7x5,5	19	133	17
600567	TR 12x1,5	10	10	8x6,3	19	133	17
600572	TR 12x1,5	10	10	9x7,1	19	133	17
600578	TR 12x1,5	5	15	10x8	19	128	17
600543	TR 12x1,5	5	15	4,5x3,4	19	128	17
600548	TR 12x1,5	5	15	5x4	19	128	17
600558	TR 12x1,5	5	15	6,3x5	19	128	17
600553	TR 12x1,5	5	15	6x4,9	19	128	17
600563	TR 12x1,5	5	15	7x5,5	19	128	17
600568	TR 12x1,5	5	15	8x6,3	19	128	17
600573	TR 12x1,5	5	15	9x7,1	19	128	17
600579	TR 12x1,5	0	20	10x8	19	123	17
600544	TR 12x1,5	0	20	4,5x3,4	19	123	17
600549	TR 12x1,5	0	20	5x4	19	123	17
600559	TR 12x1,5	0	20	6,3x5	19	123	17
600554	TR 12x1,5	0	20	6x4,9	19	123	17
600564	TR 12x1,5	0	20	7x5,5	19	123	17
600569	TR 12x1,5	0	20	8x6,3	19	123	17
600574	TR 12x1,5	0	20	9x7,1	19	123	17

### Тип RAS Тип RASW

Для сверления, зенкерования, развертывания и резьбонарезания на одно- и многошпиндельных станках с головкой для установки инструмента по DIN 55058 для использования регулируемых оправок по DIN 6327

#### Технические особенности:

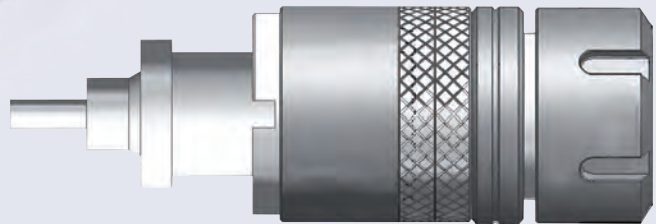
- оптимальная система быстрой смены инструмента с державками под установку регулируемых оправок по DIN 6327.
- смена инструмента производится при остановленном шпинделе.
- обслуживание производится одной рукой.
- для смены инструмента вытягивается сдвижная втулка.
- патрон остается открытым до тех пор, пока новый вставленный в патрон инструмент его автоматически не закрывает.
- регулировка продольного расположения инструмента и регулируемых оправок производится вне станка с использованием нашего быстросменного патрона SWM тип 375-91.
- могут использоваться как в горизонтальном, так и в вертикальном положении, направление вращения правое, либо левое.



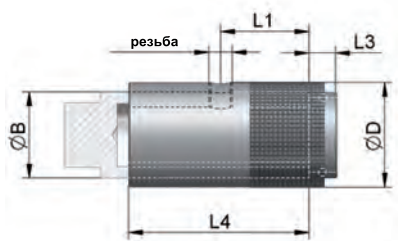
### Тип RAKF

#### Технические особенности:

- особенно хорошо подходит для установки коротких сверел из HSS или твердого сплава.
- для использования на автоматических линиях, специальных и многошпиндельных станках.
- за счет минимального радиального биения позволяют работать с высокими частотами вращения.
- быстрая смена инструмента при остановленном шпинделе.
- может использоваться как в горизонтальном, так и в вертикальном положении.
- установка осевого положения инструмента может производиться вне станка.
- высокая стабильность, отсутствие люфтов в осевом направлении и надежная передача крутящего момента через призматическую шпонку.

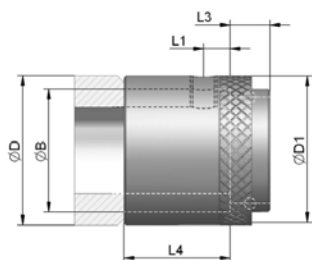


Инструментальная группа A19  
 Тип 375-00 RAS  
 Для головки сверлильного шпинделя по DIN 55058



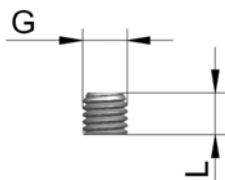
Идент.номер	Размер	Ø B	Ø D	L1	L3	L4	Резьба
381217	12	20	24	22	9	42	M5
381218	16	25	30	34	9,5	65	M6
381219	20	32	38	34	11	72	M6
381220	25	37	45	38	12	79	M8
381221	28	40	48	38	12	81	M8
381222	32	45	55	45	14	83	M8
381223	36	50	60	45	16	99	M8
381224	48	67	80	57	20	100	M10

Инструментальная группа A19  
 Тип 375-10 RASV укороченное исполнение с уменьшенным  
 наружным диаметром  
 Для головки сверлильного шпинделя по DIN 55058,  
 измененное исполнение



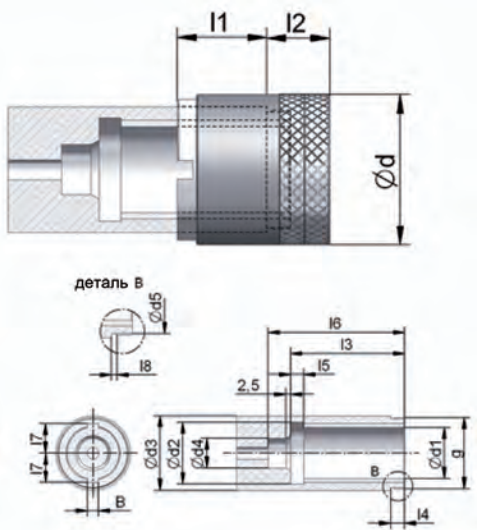
Идент.номер	Размер	Ø B	Ø D	Ø D1	L1	L3	L4	Резьба
381225	16	22	25	27	8	9,5	30	M6
381226	20	28	32	34	8	11	30	M6
381227	25	34,5	37	41	8	12	32	M8
381228	28	37	40	44	8	12	32	M8
381229	32	41	45	49	9	13,5	39	M8
381230	36	46	50	55	9	16	39	M8
381231	48	61	67	73	11	20	51	M10

Инструментальная группа A19  
 Тур 375-00 BS  
 Крепежный винт для RAS/RASV



Идент.номер	Размер	Резьба	L
381698	12	M5	4
381699	16 - 20	M6	5,5
381760	25 - 28	M8	6,9
381761	32 - 36	M8	7,5
381762	48	M10	9,5

Инструментальная группа A19  
 Тип 375-20 RAKF  
 Для вставок под установку цанговых зажимов

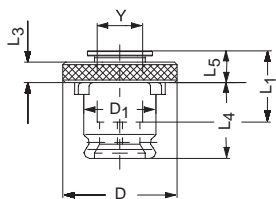


Идент.номер	d	d1	d2	d3	d4	d5	l1	l2	l3	l4	l5	l6	l7	l8	B	g
601414	30	16	20	25	10	22,5	30	10	35	6,5	5	45	9,3	1,6	5	M24
601415	38	20	24	32	12	28,5	30	11	45	7,5	5	55	11,3	1,6	5	M30
601416	45	25	30	37	12	34,5	32	13	55	7,5	5	65	14,2	1,6	6	M36
601417	48	28	33	40	16	36,5	32	13	61	7,5	7	73	15,7	1,6	6	M38
601418	55	32	37	45	16	40	38	14	69,5	8	7	81,5	17,7	2,5	8	M42
601419	60	36	41	50	16	46	42	16	80	8,5	7	92	19,7	2,5	8	M48

Инструментальная группа A19  
 Тип 375-60 быстросменные вставки SEZ (без зажимной цанги)  
 Для зажимных цанг типа ER/ESX по DIN 6499 B



Идент.номер	Ø	Размер	d	d1	d2	d3	l	l1	l2	l5
1132764	16	ER11	19	16	19	1 - 7	24	35	18 - 22	44,5
601420	16	ER16	28	16	32	1 - 10	27	35	27 - 31	44,5
784532	20	ER16	35	20	32	1 - 10	27	44	27 - 31	55
601421	20	ER20	35	20	35	1 - 13	28	55	31 - 37	67
601422	25	ER20	40	25	35	1 - 13	28	55	31 - 37	67
601423	25	ER25	42	25	42	1 - 16	30	55	35 - 40	67
601424	28	ER25	42	28	42	1 - 16	30	60	35 - 40	72
601425	28	ER32	42	28	50	2 - 20	38	60	40 - 46	72
601426	32	ER25	48	32	42	1 - 16	30	68	35 - 40	81,5
601427	32	ER32	48	32	50	2 - 20	38	68	40 - 46	81,5
601428	36	ER32	54	36	50	2 - 20	38	78	40 - 46	94
601429	36	ER40	54	36	63	3 - 26	41	78	46 - 51	94



Для установки метчиков.  
Могут использоваться на всех резьбонарезных патронах RÖHM с быстрой сменой инструмента.

Стандартного типа, без предохранительной муфты

**Технические особенности:**

- Вставки для быстрой смены инструмента без регулируемой по крутящему моменту предохранительной муфты
- Предварительная регулировка по длине производится вне станка за счет вращения винта с головкой под шестигранник на хвостовике вставки
- Выбор вставок для установки метчиков производится по диаметру хвостовика и размеру квадрата
- Вставки типа SE предназначены для проходных резьб, либо для нарезания резьб глубиной меньше глубины отверстия под резьбу.

Инструментальная группа A19  
Тип 358-00 типоразмер 0

Идент.номер	Метчик		D	D1	L1	L3	L4	L5	вес
	диаметр хвостовика Y	четырёхгранник							
389100	2,5	2,1	22	13	15	4	19,5	7	30
389101	2,8	2,1	22	13	15	4	19,5	7	30
389102	3,15	2,5	22	13	15	4	19,5	7	30
389103	3,5	2,7	22	13	15	4	19,5	7	30
389104	3,55	2,8	22	13	15	4	19,5	7	30
389105	4	3	22	13	15	4	19,5	7	30
389106	4	3,15	22	13	15	4	19,5	7	30
389107	4,5	3,4	22	13	15	4	19,5	7	30
389108	5	4	22	13	15	4	19,5	7	30
389109	6	4,9	22	13	15	4	19,5	7	30
389110	6,3	5	22	13	15	4	19,5	7	30
389111	7	5,5	22	13	15	4	19,5	7	30
607828	8	6,2	22	13	15	4	19,5	7	30

Инструментальная группа A19  
Тип 358-01 типоразмер 1

Идент.номер	Метчик		D	D1	L1	L3	L4	L5	вес
	диаметр хвостовика Y	четырёхгранник							
389112	2,5	2,1	30	19	17	4	21,5	7	60
389113	2,8	2,1	30	19	17	4	21,5	7	60
389114	3,15	2,5	30	19	17	4	21,5	7	60
389115	3,5	2,7	30	19	17	4	21,5	7	60
389116	3,55	2,8	30	19	17	4	21,5	7	60
389117	4	3	30	19	17	4	21,5	7	60
389118	4	3,15	30	19	17	4	21,5	7	60
389119	4,5	3,4	30	19	17	4	21,5	7	60
389120	5	4	30	19	17	4	21,5	7	60
389121	6	4,9	30	19	17	4	21,5	7	60
389122	6,3	5	30	19	17	4	21,5	7	60
389123	7	5,5	30	19	17	4	21,5	7	60
389124	8	6,2	30	19	17	4	21,5	7	60
389125	9	7	30	19	17	4	21,5	7	60
389126	10	8	30	19	17	4	21,5	7	60
326616	11	9	30	19	17	4	21,5	7	60
697653	11,2	9	30	19	17	4	21,5	7	60

Инструментальная группа A19  
Тип 358-02 типоразмер 2

Идент.номер	Метчик		D	D1	L1	L3	L4	L5	вес
	диаметр хвостовика Y	четырёхгранник							
389127	6	4,9	48	31	30	5	35	11	250
389128	6,3	5	48	31	30	5	35	11	250
389129	7	5,5	48	31	30	5	35	11	250
389130	8	6,2	48	31	30	5	35	11	250
389131	9	7	48	31	30	5	35	11	250
389132	10	8	48	31	30	5	35	11	250
389133	11	9	48	31	30	5	35	11	250
389134	11,2	9	48	31	30	5	35	11	250
389135	12	9	48	31	30	5	35	11	250
389136	12,5	10	48	31	30	5	35	11	250
389137	14	11	48	31	30	5	35	11	250
389138	14	11,2	48	31	30	5	35	11	250
389139	16	12	48	31	30	5	35	11	250
389140	16	12,5	48	31	30	5	35	11	250
697655	18	14	48	31	30	5	35	11	250
389365	18	14,5	48	31	30	5	35	11	250

Инструментальная группа A19  
Тип 358-03 типоразмер 3

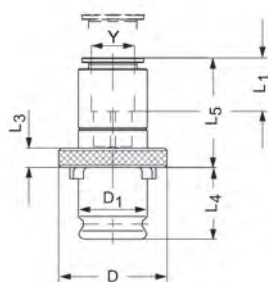
Идент.номер	Метчик диаметр хвостовика Y	четырёхгранник	D	D1	L1	L3	L4	L5	вес
389141	11	9	70	48	44	6	55,5	14	800
389142	11,2	9	70	48	44	6	55,5	14	800
389143	12	9	70	48	44	6	55,5	14	800
389144	12,5	10	70	48	44	6	55,5	14	800
389145	14	11	70	48	44	6	55,5	14	800
389146	14	11,2	70	48	44	6	55,5	14	800
389147	16	12	70	48	44	6	55,5	14	800
389148	16	12,5	70	48	44	6	55,5	14	800
389149	18	14	70	48	44	6	55,5	14	800
389150	18	14,5	70	48	44	6	55,5	14	800
389151	20	16	70	48	44	6	55,5	14	800
389152	22	18	70	48	44	6	55,5	14	800
389153	22,4	18	70	48	44	6	55,5	14	800
389154	25	20	70	48	44	6	55,5	14	800
600282	28	22	70	48	44	6	55,5	14	800

Инструментальная группа A19  
Тип 358-04 типоразмер 4

Идент.номер	Метчик диаметр хвостовика Y	четырёхгранник	D	D1	L1	L3	L4	L5	вес
389155	18	14	90	60	71	13	63	42	1500
389156	18	14,5	90	60	71	13	63	42	1500
389157	20	16	90	60	71	13	63	42	1500
389158	22	18	90	60	71	13	63	42	1500
389159	22,4	18	90	60	71	13	63	42	1500
389160	25	20	90	60	71	13	63	42	1500
389161	28	22	90	60	71	13	63	42	1500
389162	32	24	90	60	71	13	63	42	1500
389163	36	29	90	60	71	13	63	42	1500

Инструментальная группа A19  
Тип 358-07 типоразмер 7

Идент.номер	Метчик диаметр хвостовика Y	четырёхгранник	D	D1	L1	L3	L4	L5	вес
389804	4,5	3,4	40	26	30	5	32	13	120
389805	5	4	40	26	30	5	32	13	120
389806	6	4,9	40	26	30	5	32	13	120
389807	6,3	5	40	26	30	5	32	13	120
389808	7	5,5	40	26	30	5	32	13	120
389809	8	6,2	40	26	30	5	32	13	120
389810	9	7	40	26	30	5	32	13	120
389811	10	8	40	26	30	5	32	13	120
389812	11	9	40	26	30	5	32	13	120
389813	11,2	9	40	26	30	5	32	13	120
389814	12	9	40	26	30	5	32	13	120
389815	12,5	10	40	26	30	5	32	13	120
389816	14	11	40	26	30	5	32	13	120
697656	14	11,2	40	26	30	5	32	13	120



Для установки метчиков  
Могут использоваться на всех резьбонарезных патронах RÖHM с быстрой сменой инструмента.

С регулировкой по длине для метчиков, без предохранительной муфты

**Технические особенности:**

- Вставки для быстрой смены инструмента без регулируемой по крутящему моменту предохранительной муфты
- Предварительная регулировка по длине производится вне станка за счет вращения винта с головкой под шестигранник на хвостовике вставки
- Выбор вставок для установки метчиков производится по диаметру хвостовика и размеру квадрата метчика. Каждая из вставок предназначена только для одного диаметра хвостовика
- Вставки типа SEN предназначены для проходных резьб, либо для нарезания резьб глубиной меньше глубины отверстия под резьбу.

Инструментальная группа A19  
Тип 358-11 типоразмер 1

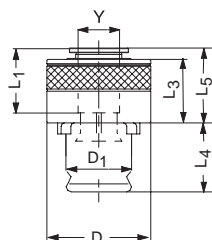
Идент.номер	Метчик		D	D1	L1	L3	L4	L5	диапазон регулировки	вес
	диаметр хвостовика Y	четырёхгранник								
389178	2,5	2,1	30	19	16	4	21,5	33	10	100
389179	2,8	2,1	30	19	16	4	21,5	33	10	100
389180	3,15	2,5	30	19	16	4	21,5	33	10	100
389181	3,5	2,7	30	19	16	4	21,5	33	10	100
389182	3,55	2,8	30	19	16	4	21,5	33	10	100
389183	4	3	30	19	16	4	21,5	33	10	100
389184	4	3,15	30	19	16	4	21,5	33	10	100
389185	4,5	3,4	30	19	16	4	21,5	33	10	100
389186	5	4	30	19	16	4	21,5	33	10	100
389187	6	4,9	30	19	16	4	21,5	33	10	100
389188	6,3	5	30	19	16	4	21,5	33	10	100
389189	7	5,5	30	19	16	4	21,5	33	10	100
389190	8	6,2	30	19	16	4	21,5	33	10	100
389191	9	7	30	19	16	4	21,5	33	10	100
389192	10	8	30	19	16	4	21,5	33	10	100
344949	11	9	30	19	16	4	21,5	33	10	100

Инструментальная группа A19  
Тип 358-12 типоразмер 2

Идент.номер	Метчик		D	D1	L1	L3	L4	L5	диапазон регулировки	вес
	диаметр хвостовика Y	четырёхгранник								
389193	6	4,9	48	31	29	5	35	59	15	500
389194	6,3	5	48	31	29	5	35	59	15	500
389195	7	5,5	48	31	29	5	35	59	15	500
389196	8	6,2	48	31	29	5	35	59	15	500
389197	9	7	48	31	29	5	35	59	15	500
389198	10	8	48	31	29	5	35	59	15	500
389199	11	9	48	31	29	5	35	59	15	500
389200	11,2	9	48	31	29	5	35	59	15	500
389201	12	9	48	31	29	5	35	59	15	500
389202	12,5	10	48	31	29	5	35	59	15	500
389203	14	11	48	31	29	5	35	59	15	500
389204	14	11,2	48	31	29	5	35	59	15	500
389205	16	12	48	31	29	5	35	59	15	500
389206	16	12,5	48	31	29	5	35	59	15	500
607830	18	14	48	31	29	5	35	59	15	500
389363	18	14,5	48	31	29	5	35	59	15	500

Другие типоразмеры поставляются по запросу





Для установки метчиков  
Могут использоваться на всех резьбонарезных патронах RÖHM для быстрой смены инструмента.

С предохранительной муфтой для ограничения крутящего момента, установка крутящего момента производится для обозначенной резьбы

**Технические особенности:**

- Вставки для быстрой смены инструмента с регулируемой по крутящему моменту предохранительной муфтой
- Предварительная регулировка по длине производится вне станка за счет вращения винта с головкой под шестигранник на хвостовике вставки
- Выбор вставок для установки метчиков производится по диаметру хвостовика и размеру квадрата метчика. Каждая из вставок предназначена только для одного диаметра хвостовика
- Вставки типа SES с ограничением по крутящему моменту за счет предохранительной муфты используются при нарезании резьб в глухих отверстиях, либо для нарезания резьб в материалах с высокой прочностью
- Крутящий момент для соответствующего типоразмера метчиков настраивается на заводе с учетом удельного давления резания в размере  $K_s=2.500 \text{ Н/мм}^2$ . При этом расчетное значение повышения силы резания за счет притупления режущих кромок инструмента учитывается в размере 100%.

Инструментальная группа A19  
Тип 358-50 типоразмер 0

Идент.номер	Метчик			D	D1	L1	L3	L4	L5	вес
	Резьба	диаметр хвостовика Y	четырёхгранник							
389230	M1,6	2,5	2,1	24	13	15	20	19,5	21	60
704380	M3	2,5	2,1	24	13	15	20	19,5	21	60
389231	M2,5	2,8	2,1	24	13	15	20	19,5	21	60
704381	M4	2,8	2,1	24	13	15	20	19,5	21	60
389232	M4	3,15	2,5	24	13	15	20	19,5	21	60
389233	M3	3,5	2,7	24	13	15	20	19,5	21	60
704382	M5	3,5	2,7	24	13	15	20	19,5	21	60
389234	M4	3,55	2,8	24	13	15	20	19,5	21	60
389235	M3,5	4	3	24	13	15	20	19,5	21	60
389236	M5	4	3,15	24	13	15	20	19,5	21	60
389237	M4	4,5	3,4	24	13	15	20	19,5	21	60
704383	M6	4,5	3,4	24	13	15	20	19,5	21	60
389238	M5	5	4	24	13	15	20	19,5	21	60
690595	M5	6	4,9	24	13	15	20	19,5	21	60
389239	M6	6	4,9	24	13	15	20	19,5	21	60
690596	M8	6	4,9	24	13	15	20	19,5	21	60
389240	M6	6,3	5	24	13	15	20	19,5	21	60
690597	M8	6,3	5	24	13	15	20	19,5	21	60
389241	M10	7	5,5	24	13	15	20	19,5	21	60
690598	M8	8	6,2	24	13	15	20	19,5	21	60
389242	M10	8	6,2	24	13	15	20	19,5	21	60

Инструментальная группа A19  
Тип 358-51 типоразмер 1

Идент.номер	Метчик			D	D1	L1	L3	L4	L5	вес
	Резьба	диаметр хвостовика Y	четырёхгранник							
389243	M1,6	2,5	2,1	32,5	19	17	25	21,5	26	150
697639	M3	2,5	2,1	32,5	19	17	25	21,5	26	150
389244	M2,5	2,8	2,1	32,5	19	17	25	21,5	26	150
697640	M4	2,8	2,1	32,5	19	17	25	21,5	26	150
389245	M4	3,15	2,5	32,5	19	17	25	21,5	26	150
389246	M3	3,5	2,7	32,5	19	17	25	21,5	26	150
697641	M5	3,5	2,7	32,5	19	17	25	21,5	26	150
389247	M4	3,55	2,8	32,5	19	17	25	21,5	26	150
389248	M3,5	4	3	32,5	19	17	25	21,5	26	150
389249	M5	4	3,15	32,5	19	17	25	21,5	26	150
389250	M4	4,5	3,4	32,5	19	17	25	21,5	26	150
697642	M6	4,5	3,4	32,5	19	17	25	21,5	26	150
389251	M5	5	4	32,5	19	17	25	21,5	26	150
668272	M5	6	4,9	32,5	19	17	25	21,5	26	150
668273	M6	6	4,9	32,5	19	17	25	21,5	26	150
389252	M8	6	4,9	32,5	19	17	25	21,5	26	150
668274	M6	6,3	5	32,5	19	17	25	21,5	26	150
389253	M8	6,3	5	32,5	19	17	25	21,5	26	150
389254	M10	7	5,5	32,5	19	17	25	21,5	26	150
668275	M8	8	6,2	32,5	19	17	25	21,5	26	150
389255	M10	8	6,2	32,5	19	17	25	21,5	26	150
389256	M12	9	7	32,5	19	17	25	21,5	26	150
389257	M10	10	8	32,5	19	17	25	21,5	26	150
389258	M14	11	9	32,5	19	17	25	21,5	26	150
697643	M14	11,2	9	32,5	19	17	25	21,5	26	150

Инструментальная группа A19  
Тип 358-52 типоразмер 2

Идент.номер	Метчик			D	D1	L1	L3	L4	L5	вес
	Резьба	диаметр хвостовика Y	четырёхгранник							
1145240	M3	3,5	2,7	50,5	31	30	31	35	34	550
389259	M5	6	4,9	50,5	31	30	31	35	34	550
668277	M6	6	4,9	50,5	31	30	31	35	34	550
668278	M8	6	4,9	50,5	31	30	31	35	34	550
690599	M6	6,3	5	50,5	31	30	31	35	34	550
389260	M8	6,3	5	50,5	31	30	31	35	34	550
389261	M10	7	5,5	50,5	31	30	31	35	34	550
690600	M8	8	6,2	50,5	31	30	31	35	34	550
389262	M10	8	6,2	50,5	31	30	31	35	34	550
389263	M12	9	7	50,5	31	30	31	35	34	550
389264	M10	10	8	50,5	31	30	31	35	34	550
389265	M14	11	9	50,5	31	30	31	35	34	550
389266	M14	11,2	9	50,5	31	30	31	35	34	550
389267	M16	12	9	50,5	31	30	31	35	34	550
389268	M16	12,5	10	50,5	31	30	31	35	34	550
389269	M18	14	11	50,5	31	30	31	35	34	550
389270	M18	14	11,2	50,5	31	30	31	35	34	550
704407	M20	14	11,2	50,5	31	30	31	35	34	550
389271	M20	16	12	50,5	31	30	31	35	34	550
389272	M22	16	12,5	50,5	31	30	31	35	34	550
707942	M24	18	14	50,5	31	30	31	35	34	550
389273	M22	18	14,5	50,5	31	30	31	35	34	550

 Инструментальная группа A19  
Тип 358-53 типоразмер 3

Идент.номер	Метчик			D	D1	L1	L3	L4	L5	вес
	Резьба	диаметр хвостовика Y	четырёхгранник							
389274	M14	11	9	72	48	44	41	55,5	45	1700
389275	M14	11,2	9	72	48	44	41	55,5	45	1700
389276	M16	12	9	72	48	44	41	55,5	45	1700
389277	M16	12,5	10	72	48	44	41	55,5	45	1700
389278	M18	14	11	72	48	44	41	55,5	45	1700
389279	M18	14	11,2	72	48	44	41	55,5	45	1700
704410	M20	14	11,2	72	48	44	41	55,5	45	1700
389280	M20	16	12	72	48	44	41	55,5	45	1700
389281	M22	16	12,5	72	48	44	41	55,5	45	1700
389282	M24	18	14	72	48	44	41	55,5	45	1700
389283	M22	18	14,5	72	48	44	41	55,5	45	1700
704411	M24	18	14,5	72	48	44	41	55,5	45	1700
704412	M27	20	16	72	48	44	41	55,5	45	1700
389284	M30	20	16	72	48	44	41	55,5	45	1700
389285	M30	22	18	72	48	44	41	55,5	45	1700
389286	M33	22,4	18	72	48	44	41	55,5	45	1700
389287	M33	25	20	72	48	44	41	55,5	45	1700
704409	M36	28	22	72	48	44	41	55,5	45	1700
389288	M38	28	22	72	48	44	41	55,5	45	1700

 Инструментальная группа A19  
Тип 358-54 типоразмер 4

Идент.номер	Метчик			D	D1	L1	L3	L4	L5	вес
	Резьба	диаметр хвостовика Y	четырёхгранник							
389289	M24	18	14	95	60	71	61	63	68	3300
389290	M22	18	14,5	95	60	71	61	63	68	3300
697645	M24	18	14,5	95	60	71	61	63	68	3300
704390	M27	20	16	95	60	71	61	63	68	3300
389291	M30	20	16	95	60	71	61	63	68	3300
389292	M30	22	18	95	60	71	61	63	68	3300
389293	M33	22,4	18	95	60	71	61	63	68	3300
704391	M33	25	20	95	60	71	61	63	68	3300
389294	M36	28	22	95	60	71	61	63	68	3300
389295	M38	28	22	95	60	71	61	63	68	3300
389296	M39	32	24	95	60	71	61	63	68	3300
697646	M42	32	24	95	60	71	61	63	68	3300
389297	M45	36	29	95	60	71	61	63	68	3300
697647	M48	36	29	95	60	71	61	63	68	3300



## Вставки для быстрой смены инструмента

# SES

Инструментальная группа A19  
Тип 358-57 типоразмер 7

Идент.номер	Метчик			D	D1	L1	L3	L4	L5	вес
	Резьба	диаметр хвостовика Y	четырёхгранник							
329468	M4	4,5	3,4	40,5	26	30	27	32	30	300
704384	M6	4,5	3,4	40,5	26	30	27	32	30	300
329469	M5	5	4	40,5	26	30	27	32	30	300
690602	M5	6	4,9	40,5	26	30	27	32	30	300
329470	M6	6	4,9	40,5	26	30	27	32	30	300
690603	M8	6	4,9	40,5	26	30	27	32	30	300
690604	M6	6,3	5	40,5	26	30	27	32	30	300
332136	M8	6,3	5	40,5	26	30	27	32	30	300
332137	M10	7	5,5	40,5	26	30	27	32	30	300
690605	M8	8	6,2	40,5	26	30	27	32	30	300
332138	M10	8	6,2	40,5	26	30	27	32	30	300
332139	M12	9	7	40,5	26	30	27	32	30	300
332140	M10	10	8	40,5	26	30	27	32	30	300
332141	M14	11	9	40,5	26	30	27	32	30	300
332142	M14	11,2	9	40,5	26	30	27	32	30	300
332143	M16	12	9	40,5	26	30	27	32	30	300
332144	M16	12,5	10	40,5	26	30	27	32	30	300
332145	M18	14	11	40,5	26	30	27	32	30	300



Для установки метчиков  
Могут использоваться на всех резьбонарезных патронах RÖHM с быстрой сменой инструмента.

С предохранительной втулкой для ограничения крутящего момента и регулировкой длины при установке метчиков

### Технические особенности:

- Вставки для быстрой смены инструмента с регулируемой по крутящему моменту предохранительной муфтой
- Предварительная регулировка по длине производится вне станка за счет вращения винта с головкой под шестигранник на хвостовике вставки
- Выбор вставок для установки метчиков производится по диаметру хвостовика и размеру квадрата метчика. Каждая из вставок предназначена только для одного диаметра хвостовика
- Вставки типа SESN с ограничением по крутящему моменту за счет предохранительной муфты используются при нарезании резьб в глухих отверстиях, либо для нарезания резьб в материалах с высокой прочностью
- Крутящий момент для соответствующего типоразмера метчиков настраивается на заводе с учетом удельного давления резания в размере  $K_s=2.500 \text{ Н/мм}^2$ . При этом расчетное значение повышения силы резания за счет притупления режущих кромок инструмента учитывается в размере 100%.

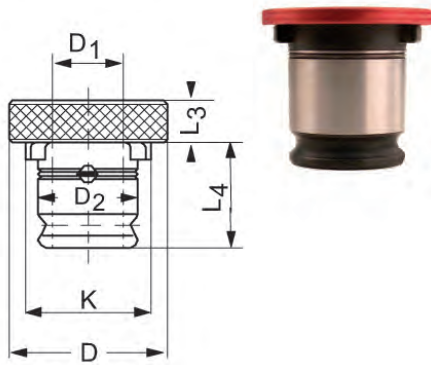
Инструментальная группа A19  
Тип 358-61 типоразмер 1

Идент.номер	Метчик Резьба	диаметр хвостовика Y		D	D1	L1	L4	L5	диапазон регулировки	вес
		диаметр	четырёхгранник							
389310	M1,6	2,5	2,1	32,5	19	17	21,5	33	10	170
704418	M3	2,5	2,1	32,5	19	17	21,5	33	10	170
389311	M2,5	2,8	2,1	32,5	19	17	21,5	33	10	170
704419	M4	2,8	2,1	32,5	19	17	21,5	33	10	170
389312	M4	3,15	2,5	32,5	19	17	21,5	33	10	170
389313	M3	3,5	2,7	32,5	19	17	21,5	33	10	170
704420	M5	3,5	2,7	32,5	19	17	21,5	33	10	170
389314	M4	3,55	2,8	32,5	19	17	21,5	33	10	170
389315	M3,5	4	3	32,5	19	17	21,5	33	10	170
389316	M5	4	3,15	32,5	19	17	21,5	33	10	170
389317	M4	4,5	3,4	32,5	19	17	21,5	33	10	170
734456	M6	4,5	3,4	32,5	19	17	21,5	33	10	170
389318	M5	5	4	32,5	19	17	21,5	33	10	170
690618	M5	6	4,9	32,5	19	17	21,5	33	10	170
690619	M6	6	4,9	32,5	19	17	21,5	33	10	170
389319	M8	6	4,9	32,5	19	17	21,5	33	10	170
694838	M6	6,3	5	32,5	19	17	21,5	33	10	170
389320	M8	6,3	5	32,5	19	17	21,5	33	10	170
389321	M10	7	5,5	32,5	19	17	21,5	33	10	170
694839	M8	8	6,2	32,5	19	17	21,5	33	10	170
389322	M10	8	6,2	32,5	19	17	21,5	33	10	170
389323	M12	9	7	32,5	19	17	21,5	33	10	170
389324	M10	10	8	32,5	19	17	21,5	33	10	170
389325	M14	11	9	32,5	19	17	21,5	33	10	170
704421	M24	11,2	9	32,5	19	17	21,5	33	10	170

Инструментальная группа A19  
Тип 358-62 типоразмер 2

Идент.номер	Метчик Резьба	диаметр хвостовика Y		D	D1	L1	L4	L5	диапазон регулировки	вес
		диаметр	четырёхгранник							
389326	M5	6	4,9	50,5	31	30	35	59	15	700
690621	M6	6	4,9	50,5	31	30	35	59	15	700
690622	M8	6	4,9	50,5	31	30	35	59	15	700
690623	M6	6,3	5	50,5	31	30	35	59	15	700
389327	M8	6,3	5	50,5	31	30	35	59	15	700
389328	M10	7	5,5	50,5	31	30	35	59	15	700
690624	M8	8	6,2	50,5	31	30	35	59	15	700
389329	M10	8	6,2	50,5	31	30	35	59	15	700
389330	M12	9	7	50,5	31	30	35	59	15	700
389331	M10	10	8	50,5	31	30	35	59	15	700
389332	M14	11	9	50,5	31	30	35	59	15	700
389333	M14	11,2	9	50,5	31	30	35	59	15	700
389334	M16	12	9	50,5	31	30	35	59	15	700
389335	M16	12,5	10	50,5	31	30	35	59	15	700
389336	M18	14	11	50,5	31	30	35	59	15	700
389337	M18	14	11,2	50,5	31	30	35	59	15	700
704423	M20	14	11,2	50,5	31	30	35	59	15	700
389338	M20	16	12	50,5	31	30	35	59	15	700
389339	M22	16	12,5	50,5	31	30	35	59	15	700
704424	M24	18	14	50,5	31	30	35	59	15	700
369406	M22	18	14,5	50,5	31	30	35	59	15	700
704425	M24	18	14,5	50,5	31	30	35	59	15	700

Другие типоразмеры  
поставляются по запросу



Для установки метчиков  
Могут использоваться на всех резьбонарезных патронах RÖHM с быстрой сменой инструмента.

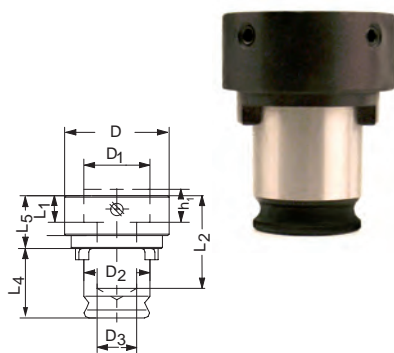
Для уменьшения зажимного диаметра патрона

**Технические особенности:**

- Вставки для быстрой смены инструмента без регулируемой по крутящему моменту предохранительной муфты
- Предварительная регулировка по длине производится вне станка за счет вращения винта с головкой под шестигранник на хвостовике вставки
- Выбор вставок для установки метчиков производится по диаметру хвостовика и размеру квадрата метчика. Каждая из вставок предназначена только для одного диаметра хвостовика

Инструментальная группа A19  
Тип 358-99 типоразмер 1 - 4

Идент.номер	для патрона размера	Размер вставки	D	D1	D2	L3	L4	K	Для вставок размером
715203	1	1/0	30	13	19	4	21,5	24,9	0
715204	2	2/0	48	13	31	5	31	39,9	0
652859	2	2/1	48	19	31	5	31	39,9	1
652860	3	3/1	70	19	48	6	48	59,8	1
663861	3	3/2	70	31	48	6	48	59,8	2
652861	4	4/2	90	31	31	13	60	72,8	2
715205	4	4/3	90	48	48	13	60	72,8	3



Для установки плашек по EN 22568 (DIN 223 + DIN 5158).  
Могут использоваться на всех резьбонарезных патронах RÖHM с быстрой сменой инструмента.

Для установки плашек

**Технические особенности:**

- Вставки для быстрой смены инструмента без регулируемой по крутящему моменту предохранительной муфты

Инструментальная группа A19  
Тип 357-01 типоразмер 1

Идент.номер	Плашка по EN 22568		Резьба метрическая	Наружн. диаметр -Ø D	D2	D3	L1	L2	L4	L5
	D1	h1								
658060	16	5	M 1-M 2,5	25	19	12,5	4,8	28	21,5	14
658061	20	5	M 3-M 4	30	19	12,5	4,8	28	21,5	14
658062	20	7	M 4,5-M 6	30	19	12,5	6,5	30	21,5	16
658063	25	9	M 7-M 9	35	19	12,5	8,5	33	21,5	19
658064	30	11	M 10-M 11	40	19	12,5	10	35	21,5	21
658065 <sup>1)</sup>	38	10	M 12-M 15	48	19	14,2	9	34	21,5	20
658066	38	14	M 12-M 14	48	19	14,2	13	38	21,5	24

<sup>1)</sup> резьба с мелким шагом - не по DIN

Инструментальная группа A19  
Тип 357-02 типоразмер 2

Идент.номер	Плашка по EN 22568		Резьба метрическая	Наружн. диаметр -Ø D	D2	D3	L1	L2	L4	L5
	D1	h1								
658067	20	5	M 3-M 4	30	31	22	4,8	55	35	20
658068	20	7	M 4,5-M 6	30	31	22	6,5	56	35	21,5
658069	25	9	M 7-M 9	35	31	22	8,5	55	35	23,5
658070	30	11	M 10-M 11	40	31	22	10	57	35	22
658071 <sup>1)</sup>	38	10	M 12-M 15	48	31	22	9	56	35	21
658072	38	14	M 12-M 14	48	31	22	13	60	35	25
658073 <sup>1)</sup>	45	14	M 16-M 20	57	31	20	17	60	35	25
658074	45	18	M 16-M 20	57	31	22	-	64	35	35

<sup>1)</sup> резьба с мелким шагом - не по DIN

Инструментальная группа A19  
Тип 357-03 типоразмер 3

Идент.номер	Плашка по EN 22568		Резьба метрическая	Наружн. диаметр -Ø D	D2	D3	L1	L2	L4	L5
	D1	h1								
658075	30	11	M 10-M 11	60	60	25	10	85	55,5	30
658076	38	10	M 12-M 15	60	60	32	9	83	55,5	28
658077	38	14	M 12-M 14	60	60	32	13	87	55,5	32
658078 <sup>1)</sup>	45	14	M 16-M 20	60	60	37	-	87	55,5	32
658079	45	18	M 16-M 20	60	60	37	17	91	55,5	36
658080 <sup>1)</sup>	55	16	M 22-M 26	72	60	37	15	85	55,5	30
658081	55	22	M 22-M 24	72	60	37	20	90	55,5	35
658082 <sup>1)</sup>	65	18	M 27-M 36	82	60	37	17	87	55,5	32
658083	65	25	M 27-M 36	82	60	37	23	93	55,5	38

<sup>1)</sup> резьба с мелким шагом - не по DIN



## Размеры хвостовиков резьбонарезного инструмента

Размеры хвостовиков DIN-метчиков и рекомендуемые диаметры отверстий под резьбу в соответствии с DIN 336-1

Размеры хвостовика Ø x □	DIN 352	Ø отверстия под резьбу, мм	DIN 5157	Ø отверстия под резьбу, мм	DIN 371	Ø отверстия под резьбу, мм	DIN 374	Ø отверстия под резьбу, мм	DIN 376	Ø отверстия под резьбу, мм
Ø 2,5 x 2,1 □	M 1	0,75			M 1	0,75	M 3	2,5	M 3,5	2,9
Ø 2,5 x 2,1 □	M 1,1	0,85			M 1,1	0,85	M 3,5	2,9		
Ø 2,5 x 2,1 □	M 1,2	0,95			M 1,2	0,95				
Ø 2,5 x 2,1 □	M 1,4	1,1			M 1,4	1,1				
Ø 2,5 x 2,1 □	M 1,6	1,25			M 1,6	1,25				
Ø 2,5 x 2,1 □	M 1,8	1,45			M 1,8	1,45				
Ø 2,8 x 2,1 □	M 2	1,6			M 2	1,6	M 4	3,3	M 4	3,3
Ø 2,8 x 2,1 □	M 2,2	1,75			M 2,2	1,75				
Ø 2,8 x 2,1 □	M 2,5	2,05			M 2,5	2,05				
Ø 3,5 x 2,7 □	M 3	2,5			M 3	2,5	M 5	4,2	M 5	4,2
Ø 4 x 3 □	M 3,5	2,9			M 3,5	2,9				
Ø 4,5 x 3,4 □	M 4	3,3			M 4	3,3	M 6	5	M 6	5
Ø 6 x 4,9 □	M 5	4,2			M 5	4,2				
Ø 6 x 4,9 □	M 6	5			M 6	5				
Ø 6 x 4,9 □	M 8	6,8					M 8	6,8	M 8	6,8
Ø 7 x 5,5 □	M 10	8,5	G 1/8 "	8,8			M 10	8,5	M 10	8,5
Ø 8 x 6,2 □					M 8	6,8				
Ø 9 x 7 □	M 12	10,2					M 12	10,2	M 12	10,2
Ø 10 x 8 □					M 10	8,5				
Ø 11 x 9 □	M 14	12	G 1/4 "	11,8			M 14	12	M 14	12
Ø 12 x 9 □	M 16	14	G 3/8 "	15,25			M 16	14	M 16	14
Ø 14 x 11 □	M 18	15,5					M 18	15,5	M 18	15,5
Ø 16 x 12 □	M 20	17,5	G 1/2 "	19			M 20	17,5	M 20	17,5
Ø 18 x 14,5 □	M 22	19,5	G 5/8 "	21			M 22	19,5	M 22	19,5
Ø 18 x 14,5 □	M 24	21					M 24	21	M 24	21
Ø 20 x 16 □	M 27	24	G 3/4 "	24,5			M 27	24	M 27	24
Ø 22 x 18 □	M 30	26,5	G 7/8 "	28,25			M 30	26,5	M 30	26,5
Ø 25 x 20 □	M 33	29,5	G 1 "	30,75			M 33	29,5	M 33	29,5
Ø 28 x 22 □	M 36	32	G 1 1/8 "	35,3			M 36	32	M 36	32
Ø 32 x 24 □	M 39	35	G 1 1/4 "	29,25			M 39	35	M 39	35
Ø 32 x 24 □	M 42	37,5					M 42	37,5	M 42	37,5
Ø 36 x 29 □	M 45	40,5	G 1 3/8 "	41,9			M 45	40,5	M 45	40,5
Ø 36 x 29 □	M 48	43	G 1 1/2 "	45,25			M 48	43	M 48	43
Ø 36 x 29 □			G 1 3/4 "	51,3						
Ø 36 x 29 □			G 2 "	57						

Размеры хвостовиков ISO-метчиков в соответствии с ISO 7451-7453

Размеры хвостовика Ø x □	метрич.	метрич. - усилен. хвостовик	UNC	UNC - усилен. хвостовик	UNF	UNF - усилен. хвостовик	BSW	BSW - усилен. хвостовик	BSF	BSF - усилен. хвостовик	BA	BA - усилен. хвостовик
Ø 2,24 x 1,8 □	M 3		Nr. 5-40		Nr. 5-44		1/8"-40				Nr. 5	
Ø 2,5 x 2,0 □	M 3,5	M 2	Nr. 6-32	Nr. 1-64	Nr. 6-40	Nr. 0-80						Nr. 11
Ø 2,5 x 2,0 □						Nr. 1-72						Nr. 10
Ø 2,5 x 2,0 □												Nr. 9
Ø 2,8 x 2,24 □		M 2,2		Nr. 2-56		Nr. 2-64						Nr. 8
Ø 2,8 x 2,24 □		M 2,5		Nr. 3-48		Nr. 3-56						Nr. 7
Ø 2,8 x 2,24 □												Nr. 6
Ø 3,15 x 2,5 □	M 4	M 3		Nr. 4-40		Nr. 4-48						Nr. 5
Ø 3,15 x 2,5 □			Nr. 8-32	Nr. 5-40	Nr. 8-36	Nr. 5-44					Nr. 3	
Ø 3,55 x 2,8 □	M 4,5	M 3,5	Nr. 10-24	Nr. 6-32	Nr. 10-32	Nr. 6-40	3/16"-24		3/16"-32		Nr. 2	Nr. 4
Ø 4 x 3,15 □	M 5	M 4	Nr. 12-24		Nr. 12-28				7/32"-28		Nr. 1	
Ø 4,5 x 3,55 □	M 6		1/4"-20	Nr. 8-36	1/4"-28	Nr. 8-36	1/4"-20		1/4"-26		Nr. 0	Nr. 3
Ø 5 x 4 □		M 5		Nr. 10-24		Nr. 10-32		3/16"-24		3/16"-32		Nr. 2
Ø 5,6 x 4,5 □				Nr. 12-24		Nr. 12-28			9/32"-26	7/32"-28		Nr. 1
Ø 6,3 x 5 □	M 8	M 6	5/16"-18	1/4"-20	5/16"-24	1/4"-28	5/16"-18	1/4"-20	5/16"-22	1/4"-26		Nr. 0
Ø 7,1 x 5,6 □			3/8"-16		3/8"-24		3/8"-16		3/8"-20	9/32"-26		
Ø 8 x 6,3 □	M 10	M 8	7/16"-24	5/16"-18	7/16"-20		7/16"-14	6/16"-18	7/16"-18	5/16"-22		
Ø 9 x 7,1 □	M 12		1/2"-13		1/2"-20		1/2"-12		1/2"-16			
Ø 10 x 8 □		M 10		3/8"-16			3/8"-24	3/8"-16		3/8"-20		
Ø 11,2 x 9 □	M 14		9/16"-12		9/16"-18		9/16"-24		9/16"-16			
Ø 12,5 x 10 □	M 16		5/8"-11		5/8"-18		5/8"-11		5/8"-14			
Ø 14 x 11,2 □	M 18		3/4"-10		3/4"-16		11/16"-11		11/16"-14			
Ø 14 x 11,2 □	M 20						3/4"-10		3/4"-12			
Ø 16 x 12,5 □	M 22		7/8"-9		7/8"-14		7/8"-9		7/8"-11			
Ø 18 x 14 □	M 24		1"-8		1"-12		1"-8		1"-10			
Ø 20 x 16 □	M 27		1 1/8"-7		1 1/8"-12		1 1/8"-7		1 1/8"-9			
Ø 20 x 16 □	M 30											
Ø 22,4 x 18 □	M 33		1 1/4"-7		1 1/4"-12		1 1/4"-7		1 1/4"-9			
Ø 25 x 20 □	M 36		1 3/8"-6		1 3/8"-12				1 3/8"-8			





Для нарезания левых и правых резьб на станках с левым и правым направлением вращения шпинделя.  
Предназначен для использования на участках изготовления инструментов и приспособлений, а также в условиях специального производства.

Фрикционное сцепление с бесступенчатой регулировкой предотвращает поломку инструмента при нарезании проходных резьб, либо резьб в глухих отверстиях.  
Система компенсации по длине с шариковыми направляющими устраняет разность между шагом резьбы и продольной подачей шпинделя. Таким образом, осуществляется нарезание резьбы с точной геометрической формой и без погрешностей.  
Без автоматического обратного хода, для нарезания наружных и внутренних резьб.

**Технические особенности:**

- Очень широкий диапазон нарезаемых типоразмеров
- Простая установка крутящего момента рифленным регулировочным кольцом для различных типоразмеров резьб с использованием шкалы
- Расширенные возможности юстировки крутящего момента для материалов с различной прочностью, таких как латунь, алюминий и т.д. за счет дополнительного регулировочного поршня радиального действия. Более подробную информацию см.Руководство по эксплуатации
- Выбор вставок для установки метчиков производится по диаметру хвостовика и размеру квадрата
- Может использоваться как в вертикальном, так и в горизонтальном положении

Инструментальная группа A14  
Тип 324 GE 2  
Резьбонарезной аппарат с конусом Морзе по DIN 228 B



Идент.номер	Посадочная поверхность МК	A	B	Компенсация по длине		вес
				Давление	Тяга	
237000	3	88	223,5	5	15	3200
237001	4	88	249	5	15	3500
237002	5	88	281	5	15	3900

Диапазон нарезаемых резьб:  
Внутренние резьбы от M4 до M36  
Наружные резьбы от M4 до M24

Инструментальная группа A14  
Тип 325  
Вставки для плашек по EN 22568



Идент.номер	Резьба метрическая	плашка		длина резания	вес
		Ø	Высота		
237003	M 3-4	20	5	80	150
237004	M 4,5-6	20	7	80	160
237005	M 7-9	25	9	87	280
237006	M 10-11	30	11	89	340
237007	M 12-14	38	14	111	480
237008	M 16-20	45	18	90	600
237009	M 22-24	55	22	110	1090

Инструментальная группа A14  
Тип 326  
Вставки для метчиков



Идент.номер	Резьба метрическая		Ø хвостовика	четырёхгранник	вес
	DIN 376	DIN 371			
237063	M 3,5	M 1-1,8	2,5	2,1	140
237010	M 4	M 2-2,5	2,8	2,1	140
237011	M 4,5-5	M 3	3,5	2,7	140
237091	-	M 3,5	4	3	140
237012	M 6	M 4	4,5	3,4	140
237013 <sup>1)</sup>	M 7	M 7	5,5	4,3	140
237014	M 8	M 4,5-6	6	4,9	140
237015	M 9-10	M 7	7	5,5	140
237016	M 11	M 8	8	6,2	140
237017	M 12	M 9	9	7	130
237066	-	M 10	10	8	130
237018	M 14	-	11	9	130
237019	M 16	-	12	9	120
237020	M 18	-	14	11	110
237021	M 20	-	16	12	110
237022	M 22-24	-	18	14,5	340
237023	M 27	-	20	16	330
237024	M 30	-	22	18	300
237025	M 33	-	25	20	440
237026	M 36	-	28	22	430

<sup>1)</sup> Размеры хвостовиков по DIN 357, DIN 374 и ISO 7451-7453.  
При заказе дополнительно указывать размер резьбы и диаметр хвостовика.

# Оснастка GE

Инструментальная группа A14

Тип 326

Вставки с цанговым зажимом под установку метчиков



Идент.номер	Размер вставки	Диапазон зажима	Для	шестигранник шпинделя	вес
<b>237080</b>	1	1,8-13	GE 1 + GE 2	4	400
<b>237082</b>	2	10-23	GE 2	5	1000

Инструментальная группа C15

Тип 8250

Сегментные зажимные цанги DIN 6345



Идент.номер	Для вставок размером	Диапазон зажима	Метчик DIN/ISO
<b>228876</b>	1	1,8-3	M 2,5-4/M 2,5-3
<b>058454</b>	1	2,8-7	M 4-10/M 3,5-6
<b>058455</b>	1	7-13	M 11-16/M 7-16
<b>228857</b>	2	10-16	M 14-20/M 14-22
<b>228858</b>	2	16-23	M 22-30/M24-33



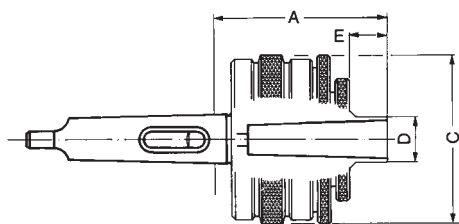
Для рациональной обработки отверстий с повышенными требованиями по размерам и форме на одно- и многошпиндельных станках. Для разверток с внутренней подачей СОЖ мы разработали качающиеся державки специальной конструкции.

Втулка, в которую устанавливается инструмент, перемещается на шариковых направляющих. Ведомый диск с приводом от роликов служит для передачи усилия и для выравнивания. Таким образом, инструмент сохраняет свою подвижность, вне зависимости от крутящего момента, результирующего от сил резания. Запатентованная конструкция предотвращает любое повреждение плоскостей подшипниковых опор шариками в случае возникновения аварийной ситуации (поломка инструмента, ошибка программирования, удары, слишком высокие силы резания и т.д.)

**Технические особенности:**

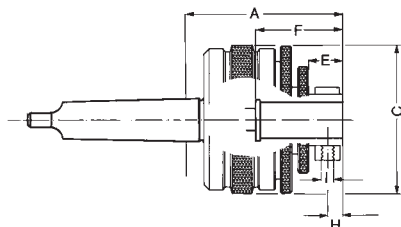
- Качающиеся державки могут использоваться как в вертикальном, так и в горизонтальном положении, при правостороннем, либо левостороннем вращении
- Радиальный ход и амплитуда качания могут быть ограничены
- Запатентованная недеформируемая проставка с двумя уплотнениями из фторуглеродистого каучука соединяет качающуюся втулку с корпусом
- В качающихся державках с внутренним подводом СОЖ могут использоваться стандартные зажимные цанги без уплотнения
- ROHM предлагает 3 возможных варианта подключения: Подключение СОЖ центральное - боковое стационарное - боковое вращающееся

Инструментальная группа A20  
Тип 311-00  
Радиальное смещение и угол качания регулируются,  
угол качания максимум 1°



Идент. номер	Размер	Посадочная поверхность		A	C	D	E	Радиальное смещение, мм	вес
		наружн.	внутр.						
017271	1	1	1	73	62	16	18	1,5	0,875
017273	1	2	1	72	62	16	18	1,5	0,925
017272	1	1	2	85	62	22	31	1,5	0,9
017274	1	2	2	84	62	22	31	1,5	0,95
017281	2	3	2	81,5	82	22	18	1,5	1,9
017283	2	4	2	83	82	22	18	1,5	2,2
017282	2	3	3	101,5	82	28	40	1,5	1,9
017284	2	4	3	103	82	28	40	1,5	2,2
017285	2	5	3	103	82	28	40	1,5	2,9
017290	3	4	4	142,5	91	36	68	2	2,7
017291	3	5	4	134,5	91	36	68	2	3,5
680962	5	4	5	173	100	49	84	2	4,1
680963	5	5	5	173	100	49	84	2	4,8

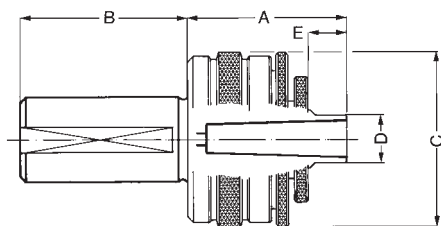
Инструментальная группа A20  
Тип 311-30  
Радиальное смещение и угол качания регулируются,  
угол качания максимум 1°



Идент. номер	Размер	Посадочная поверхность		A	C	E	F	H	I	Радиальное смещение, мм	вес
		наружн.	внутр.								
093745	1	1	16	68	62	16	40	8	M 6	1,5	0,9
093746	1	2	16	69,5	62	16	40	8	M 6	1,5	0,93
093756	2	3	20	79	82	16	50	8	M 8	1,5	1,93
093757	2	4	20	80,5	82	16	50	8	M 8	1,5	2,2
093758	2	5	20	80,5	82	16	50	8	M 8	1,5	2,9
093766	3	4	25	89	91	22	60	11	M 8	2	2,82
093767	3	5	25	89	91	22	60	11	M 8	2	3
680964	5	5	40	108,5	100	21	60	9	M 8	2	4,2

Инструментальная группа A20

Тип 311-05

 Радиальное смещение и угол качания регулируются,  
 угол качания максимум 1°


Идент. номер	Размер	Посадочная поверхность		A	B	C	D	E	Радиальное смещение, мм	вес
		наружн.	внутр.							
601597	1	19,05	1	67	50	62	16	18	1,5	0,975
017275	1	20	1	67	50	62	16	18	1,5	1,05
017277	1	25	1	67	65	62	16	18	1,5	1,1
017279	1	25,4	1	67	65	62	16	18	1,5	1,1
688300	1	19,05	2	79	50	62	21	31	1,5	0,95
017276	1	20	2	79	50	62	21	31	1,5	1
017278	1	25	2	79	65	62	21	31	1,5	1,125
017280	1	25,4	2	79	65	62	21	31	1,5	1,125
688301	1	30	2	50	75	62	21	2	1,5	1,18
688302	1	31,75	2	50	75	62	21	2	1,5	1,2
688303	1	32	2	50	75	62	21	2	1,5	1,2
601598	2	25	2	76,5	65	82	22	18	1,5	1,9
017286	2	25,4	2	76,5	65	82	22	18	1,5	1,9
688304	2	30	2	76,5	75	82	22	18	1,5	1,9
688305	2	31,75	2	76,5	75	82	22	18	1,5	1,9
688306	2	32	2	76,5	75	82	22	18	1,5	1,9
688307	2	38,1	2	76,5	85	82	22	18	1,5	2,15
688308	2	40	2	76,5	75	82	22	18	1,5	2,15
688309	2	44,45	2	76,5	90	82	22	18	1,5	2,25
601599	2	25	3	96,5	65	82	28	40	1,5	1,9
017287	2	25,4	3	96,5	65	82	28	40	1,5	1,9
601600	2	30	3	96,5	75	82	28	40	1,5	1,9
620546	2	31,75	3	96,5	75	82	28	40	1,5	1,9
688310	2	32	3	96,5	75	82	28	40	1,5	1,9
688311	2	38,1	3	96,5	85	82	28	40	1,5	2,4
093762	2	40	3	60,5	75	82	28	4	1,5	2,17
688312	2	44,45	3	60,5	90	82	28	4	1,5	2,25
688313	3	31,75	4	128	70	91	36	68	2	2,55
688314	3	38,1	4	128	85	91	36	68	2	2,9
601601	3	40	4	128	85	91	36	68	2	2,9
688315	3	44,45	4	128	90	91	36	68	2	3
093773	3	50	4	78	75	91	36	18	2	2,92
688316	3	50,8	4	78	100	91	36	18	2	3,2
688317	3	60	4	78	80	91	36	18	2	3,2
688318	3	60	4	78	120	91	36	18	2	4,3

Другие типоразмеры поставляются по запросу

Инструментальная группа A20

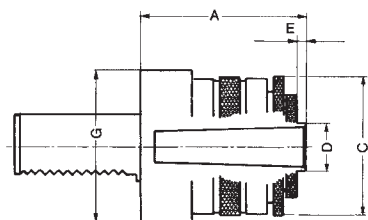
Тип 315-50 с подводом СОЖ

Наружная посадочная поверхность VDI = цилиндрическая 69880;

внутренняя посадочная поверхность = конус Морзе

Радиальное смещение и угол качания регулируются,

угол качания максимум 1°



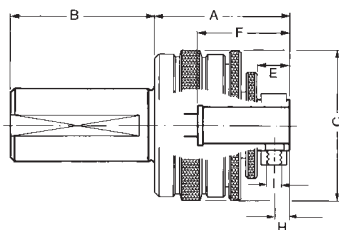
Идент. номер	Размер	Посадочная поверхность		A	C	D	E	G	Радиальное смещение, мм	вес
		наружн.	внутр.							
688438	1	20	1	113	62	21	34	50	1,5	1300
601776	1	30	1	73,5	62	21	5	68	1,5	1500
601777	1	40	1	73,5	62	21	5	83	1,5	1700
688439	1	20	2	113	62	21	34	50	1,5	1400
601778	1	30	2	73,5	62	21	5	68	1,5	1500
601779	1	40	2	73,5	62	22	5	83	1,5	1700
601780	2	30	3	118,5	82	28	41,5	68	1,5	3000
337259	2	40	3	118,5	82	28	41,5	83	1,5	3400
601781	2	50	3	77	82	28	5,5	98	1,5	4000
601782	3	30	4	150,5	91	36	71	68	2	4000
601783	3	40	4	150,5	91	36	71	83	2	4200
601784	3	50	4	150,5	91	36	71	98	2	4500
601785	3	60	4	101,5	91	36	21	123	2	5000

## SMP

### Инструментальная группа A20

Тип 311-50

Радиальное смещение и угол качания регулируются, угол качания максимум 1°

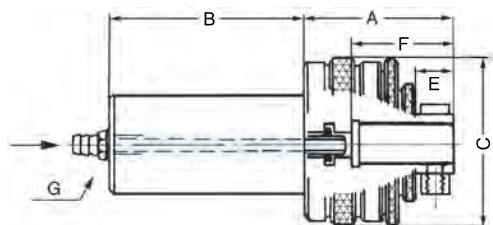


Идент. номер	Размер	Посадочная поверхность		A	B	C	E	F	H	I	Радиальное смещение, мм	вес
		наружн.	внутр.									
680974	1	16	16	64	50	62	16	40	8	M 6	1,5	800
601651	1	19,05	16	64	50	62	16	40	8	M 6	1,5	900
093747	1	20	16	64	50	62	16	40	8	M 6	1,5	950
093748	1	25	16	64	65	62	16	40	8	M 6	1,5	970
049485	1	25,4	16	64	65	62	16	40	8	M 6	1,5	970
049486	1	30	16	64	75	62	16	40	8	M 6	1,5	1070
688319	1	31,75	16	64	75	62	16	40	8	M 6	1,5	1090
688320	1	32	16	64	75	62	16	40	8	M 6	1,5	1100
688321	1	38,1	16	64	75	62	16	40	8	M 6	1,5	1300
601652	2	25	20	74	65	82	16	50	8	M 8	1,5	1900
049487	2	25,4	20	74	65	82	16	50	8	M 8	1,5	1900
049488	2	30	20	74	75	82	16	50	8	M 8	1,5	2000
688322	2	31,75	20	74	75	82	16	50	8	M 8	1,5	2010
688323	2	32	20	74	75	82	16	50	8	M 8	1,5	2020
688324	2	38,1	20	74	85	82	16	50	8	M 8	1,5	2430
049489	2	40	20	74	75	82	16	50	8	M 8	1,5	2400
688325	2	44,45	20	74	90	82	16	50	8	M 8	1,5	2500
601653	3	25	25	82,5	110	91	22	60	11	M 8	2	2500
601654	3	25,4	25	82,5	110	91	22	60	11	M 8	2	2500
601655	3	30	25	82,5	80	91	22	60	11	M 8	2	2800
688326	3	31,75	25	82,5	70	91	22	60	11	M 8	2	2670
688327	3	38,1	25	82,5	85	91	22	60	11	M 8	2	2930
049490	3	40	25	82,5	85	91	22	60	11	M 8	2	2950
688328	3	44,45	25	82,5	90	91	22	60	11	M 8	2	2950
093769	3	50	25	82,5	75	91	22	60	11	M 8	2	2950
688329	3	50,8	25	82,5	100	91	22	60	11	M 8	2	2950

### Инструментальная группа A20

Тип 311-55 с центральным подводом СОЖ

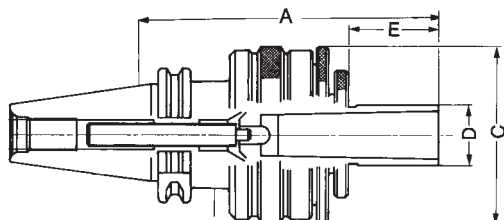
Радиальное смещение и угол качания регулируются, угол качания максимум 1°



Идент. номер	Размер	Посадочная поверхность		A	B	C	E	F	G	Радиальное смещение, мм	вес
		наружн.	внутр.								
601656	1	19,05	16	64	50	62	16	40	G1/4	1,5	900
381247	1	20	16	64	50	62	16	40	G1/4	1,5	950
601657	1	25	16	64	65	62	16	40	G3/8	1,5	970
214210	1	25,4	16	64	65	62	16	40	G3/8	1,5	970
688330	1	30	16	64	75	62	16	40	G1/2	1,5	1070
688331	1	31,75	16	64	75	62	16	40	G3/8	1,5	1090
688332	1	32	16	64	75	62	16	40	G3/8	1,5	1100
688333	1	38,1	16	64	75	62	16	40	G3/8	1,5	1300
601658	2	25	20	74	65	82	16	50	G3/8	1,5	1900
214211	2	25,4	20	74	65	82	16	50	G3/8	1,5	1900
602234	2	30	20	74	75	82	16	50	G1/2	1,5	2000
688334	2	31,75	20	74	75	82	16	50	G3/8	1,5	2010
688335	2	32	20	74	75	82	16	50	G3/8	1,5	2020
688336	2	38,1	20	74	85	82	16	50	G3/8	1,5	2200
602235	2	40	20	74	75	82	16	50	G1/2	1,5	2400
688337	2	44,45	20	74	90	82	16	50	G3/8	1,5	2500
601661	3	25	25	82,5	110	91	22	60	G3/8	2	2500
601662	3	25,4	25	82,5	110	91	22	60	G3/8	2	2500
601663	3	30	25	82,5	80	91	22	60	G3/8	2	2800
688338	3	31,75	25	82,5	70	91	22	60	G3/8	2	2850
688339	3	38,1	25	82,5	85	91	22	60	G3/8	2	2900
602236	3	40	25	82,5	85	91	22	60	G1/2	2	2950
688340	3	44,45	25	82,5	90	91	22	60	G3/8	2	3000
601665	3	50	25	82,5	75	91	22	60	G3/8	2	3050
688341	3	50,8	25	82,5	100	91	22	60	G3/8	2	3050

**Инструментальная группа A20**

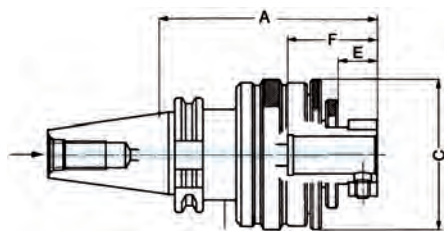
Тип 315-20 для систем с автоматической сменой инструмента  
 Наружная посадочная поверхность = конус Морзе  
 Радиальное смещение и угол качания регулируются,  
 угол качания максимум 1°



Идент. номер	Размер	Посадочная поверхность		A	C	D	E	Радиальное смещение, мм	вес
		наружн.	внутр.						
601684	1	30	1	102	62	16	18	1,5	1480
601685	1	40	1	102	62	16	18	1,5	2350
601686	1	45	1	102	62	16	18	1,5	3550
601687	1	50	1	102	62	16	18	1,5	4050
601688	1	30	2	114	62	22	31	1,5	1500
382892	1	40	2	114	62	22	31	1,5	2400
601689	1	45	2	114	62	22	31	1,5	3600
601690	1	50	2	114	62	22	31	1,5	4100
601691	2	40	2	111,5	82	22	18	1,5	3000
601692	2	45	2	111,5	82	22	18	1,5	4200
601693	2	50	2	111,5	82	22	18	1,5	4700
601694	2	40	3	131,5	82	28	40	1,5	3000
357532	2	45	3	131,5	82	28	40	1,5	4200
601695	2	50	3	131,5	82	28	40	1,5	4700
601696	3	40	4	163	91	36	68	2	3500
382893	3	45	4	163	91	36	68	2	4700
341254	3	50	4	163	91	36	68	2	5200
688385	5	40	5	201,5	100	49	84	2	4800
688386	5	45	5	201,5	100	49	84	2	6000
688387	5	50	5	201,5	100	49	84	2	6500

**Инструментальная группа A20**

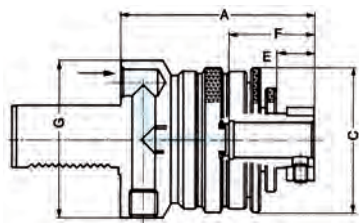
Тип 315-30 для систем с автоматической сменой инструмента, с центральным подводом СОЖ  
 Наружная посадочная поверхность = конус Морзе;  
 внутренняя посадочная поверхность = цилиндрическая  
 Радиальное смещение и угол качания регулируются,  
 угол качания максимум 1°



Идент. номер	Размер	Посадочная поверхность		A	C	E	F	Радиальное смещение, мм	вес
		наружн.	внутр.						
601697	1	30	16	99	62	16	40	1,5	1500
601698	1	40	16	99	62	16	40	1,5	2400
601699	1	45	16	99	62	16	40	1,5	3600
600998	1	50	16	99	62	16	40	1,5	4100
382819	2	40	20	109	82	16	50	1,5	3100
600999	2	45	20	109	82	16	50	1,5	4300
601769	2	50	20	109	82	16	50	1,5	4800
350643	3	40	25	117,5	91	22	60	2	3600
601770	3	45	25	117,5	91	22	60	2	4800
388046	3	50	25	117,5	91	22	60	2	5300
688383	5	40	40	137	100	21	60	20	4900
688388	5	45	40	137	100	21	60	20	6100
688389	5	50	40	137	100	21	60	20	6600

**Инструментальная группа A20**

Тип 315-40 с подводом СОЖ  
 Наружная посадочная поверхность VDI = цилиндрическая 69880;  
 внутренняя посадочная поверхность = конус Морзе  
 Радиальное смещение и угол качания регулируются,  
 угол качания максимум 1°



Идент. номер	Размер	Посадочная поверхность		A	C	E	F	G	Радиальное смещение, мм	вес
		наружн.	внутр.							
688437	1	20	16	84,5	62	16	40	50	1,5	1300
338969	1	30	16	85	62	16	40	68	1,5	1500
601771	1	40	16	94,5	62	16	40	83	1,5	1700
320311	2	30	20	105	82	16	50	68	1,5	3000
601772	2	40	20	104	82	16	50	83	1,5	3400
601773	2	50	20	103,5	82	16	50	98	1,5	4000
354948	3	30	25	115	91	22	60	68	2	4000
601774	3	40	25	112	91	22	60	83	2	4200
220664	3	50	25	112	91	22	60	98	2	4500
601775	3	60	25	112	91	22	60	123	2	5000

# SMP Compact



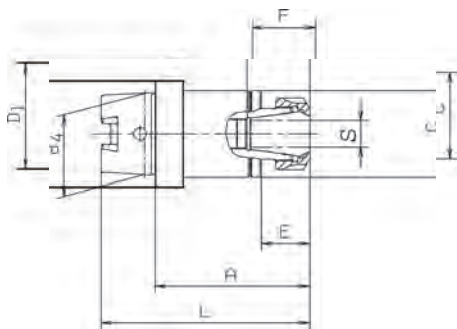
Для рациональной обработки отверстий с повышенными требованиями по размерам и форме на одно- и многшпиндельных станках. Для разверток с внутренней подачей СОЖ мы разработали качающиеся державки специальной конструкции.

Втулка, в которую устанавливается инструмент, перемещается на шариковых направляющих. Ведомый диск с приводом от роликов служит для передачи усилия и для выравнивания. Таким образом, инструмент сохраняет свою подвижность, вне зависимости от крутящего момента, результирующего от сил резания. Запатентованная конструкция предотвращает любое повреждение плоскостей подшипниковых опор шариками в случае возникновения аварийной ситуации (поломка инструмента, ошибка программирования, удары, слишком высокие силы резания и т.д.)

**Технические особенности:**

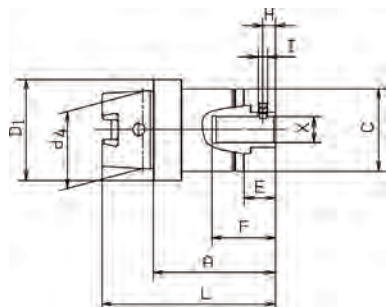
- Качающиеся державки могут использоваться как в вертикальном, так и в горизонтальном положении, при правостороннем, либо левостороннем вращении
- На исполнении SMP Compact можно регулировать только радиальный люфт
- В качающихся державках с внутренним подводом СОЖ могут использоваться стандартные зажимные цанги без уплотнения
- Запатентованная недеформируемая проставка с двумя уплотнениями из фторуглеродистого каучука соединяет качающуюся втулку с корпусом
- ROHM предлагает 3 возможных варианта подключения: Подключение СОЖ центральное - боковое стационарное - боковое вращающееся

Инструментальная группа A20  
Тип 316-57 с центральным подводом СОЖ  
с коническим хвостовиком HSK-C, для ручной смены инструмента  
Радиальное смещение регулируется, угол качания максимум 1°



Идент. номер	Номинальный размер D1	Размер	Диапазон зажима S	d4	C	L	A	E	F min.	F max.	Радиальное смещение, мм
499089	32	C38	1-10	24	38,5	92	76	25	30	30	1
499090	40	C38	1-10	30	38,5	96	76	25	30	30	1
499091	50	C38	1-10	38	38,5	103,5	79	25	30	30	1
499092	63	C38	1-10	48	38,5	119,5	79	25	30	30	1
499093	32	C45	1-13	24	45	100	84	24	34	34	1
499094	40	C45	1-13	30	45	107	87	24	34	34	1
499095	50	C45	1-13	38	45	114	89	24	34	34	1
499096	63	C45	1-13	48	45	121	89	24	34	34	1
499097	32	C2	1-16	24	51,5	102,5	86,5	31	54	37	1,5
831087	40	C2	1-16	30	51,5	116,5	96,5	31	54	37	1,5
831089	50	C2	1-16	38	51,5	115,5	90,5	31	54	37	1,5
831091	63	C2	1-16	48	51,5	131	99	31	54	37	1,5
499098	40	C65	2-20	30	64,5	129,5	109,5	33	66	44	1,5
499099	50	C65	2-20	38	64,5	130,5	105,5	33	66	44	1,5
499100	63	C65	2-20	48	64,5	143,5	111,5	33	66	44	1,5
831092	80	C4	4-26	60	86	168,5	128,5	33	75	53	2
831093	100	C4	4-26	75	86	178,5	128,5	33	75	53	2

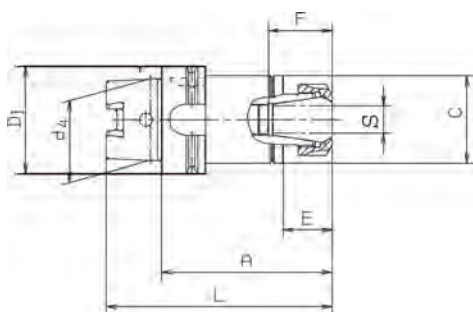
Инструментальная группа A20  
Тип 316-58 с центральным подводом СОЖ  
с коническим хвостовиком HSK-C, для ручной смены инструмента  
Радиальное смещение регулируется, угол качания максимум 1°



Идент. номер	Номинальный размер D1	Размер	Зажимной диаметр X	d4	C	L	A	E	F	H	I	Радиальное смещение, мм
499036	32	C0	10	24	38,5	109	93	11	25	6	M6	1
499037	40	C0	10	30	38,5	113	93	11	25	6	M6	1
499038	50	C0	10	38	38,5	120,5	95,5	11	25	6	M6	1
499039	63	C0	10	48	38,5	126,5	94,5	11	25	6	M6	1
499040	32	C2	16	24	51,5	91	75	17	40	8	M6	1,5
499041	40	C2	16	30	51,5	105	85	17	40	8	M6	1,5
499042	50	C2	16	38	51,5	104	79	17	40	8	M6	1,5
499043	63	C2	16	48	51,5	119,5	87,5	17	40	8	M6	1,5
499044	32	C2	20	24	51,5	101	85	27	50	8	M8	1,5
499045	40	C2	20	30	51,5	115	95	27	50	8	M8	1,5
499046	50	C2	20	38	51,5	114	89	27	50	8	M8	1,5
499047	63	C2	20	48	51,5	129,5	97,5	27	50	8	M8	1,5

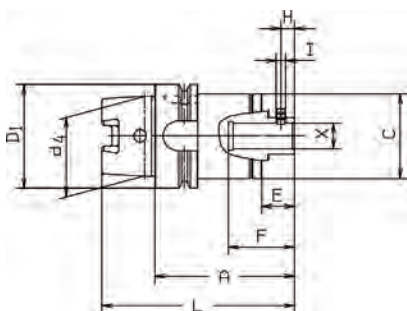
# SMP Compact

Инструментальная группа A20  
 Тип 316-52 с центральным подводом СОЖ  
 с коническим хвостовиком HSK-A, для автоматической смены инструмента  
 Радиальное смещение регулируется, угол качания максимум 1°



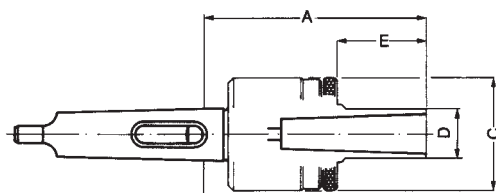
Идент. номер	Номинальный размер D1	Размер	Диапазон зажима S	d4	C	L	A	E	F	Радиальное смещение, мм
499063	32	C38	1-10	24	38,5	108	92	25	30	1
229189	40	C38	1-10	30	38,5	112	92	25	30	1
499065	50	C38	1-10	38	38,5	108	83	25	30	1
499066	63	C38	1-10	48	38,5	115	83	25	30	1
499067	32	C45	1-13	24	45	123	107	24	34	1
499068	40	C45	1-13	30	45	127	107	24	34	1
499069	50	C45	1-13	38	45	139	114	24	34	1
499070	63	C45	1-13	48	45	130	98	24	34	1
499071	32	C2	1-16	24	51,5	118,5	102,5	31	36	1,5
760303	40	C2	1-16	30	51,5	120,5	100,5	31	36	1,5
760305	50	C2	1-16	38	51,5	134,5	109,5	31	36	1,5
760308	63	C2	1-16	48	51,5	125,5	93,5	31	36	1,5
499072	40	C65	2-20	30	64,5	148	128	33	42	1,5
499073	50	C65	2-20	38	64,5	160	135	33	42	1,5
499074	63	C65	2-20	48	64,5	167	135	33	42	1,5
760311	80	C4	4-26	60	86	188	148	33	50	2
760313	100	C4	4-26	75	86	201	151	33	50	2

Инструментальная группа A20  
 Тип 316-53 с центральным подводом СОЖ  
 с коническим хвостовиком HSK-A, для автоматической смены инструмента  
 Радиальное смещение регулируется, угол качания максимум 1°



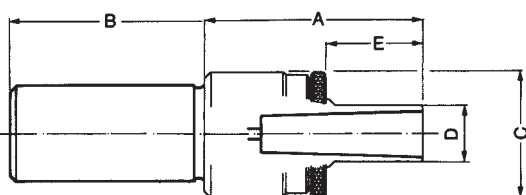
Идент. номер	Номинальный размер D1	Размер	Зажимной диаметр X	d4	C	L	A	E	F	H	I	Радиальное смещение, мм
499012	32	C0	10	24	38,5	125	109	11	25	6	M6	1
499013	40	C0	10	30	38,5	129	109	11	25	6	M6	1
499014	50	C0	10	38	38,5	125	100	11	25	6	M6	1
499015	63	C0	10	48	38,5	132	100	11	25	6	M6	1
499016	32	C2	16	24	51,5	118,5	102,5	17	40	8	M6	1,5
499017	40	C2	16	30	51,5	120,5	100,5	17	40	8	M6	1,5
499018	50	C2	16	38	51,5	134,5	109,5	17	40	8	M6	1,5
499019	63	C2	16	48	51,5	125,5	93,5	17	40	8	M6	1,5
499020	32	C2	20	24	51,5	128,5	112,5	27	50	8	M8	1,5
499021	40	C2	20	30	51,5	130,5	110,5	27	50	8	M8	1,5
499022	50	C2	20	38	51,5	144,5	119,5	27	50	8	M8	1,5
499023	63	C2	20	48	51,5	135,5	103,5	27	50	8	M8	1,5

Инструментальная группа A20  
 Тип 312-00  
 Радиальное смещение регулируется, угол качания максимум 1°



Идент. номер	Размер	Посадочная поверхность		A	C	D	E	Радиальное смещение, мм	вес
		наружн.	внутр.						
093774	C 0	1	1	75,5	38,5	15	38	1	320
093775	C 0	2	1	77	38,5	15	38	1	370
093800	C 2	2	2	96	51,5	23	40	1,5	850
093801	C 2	3	2	96	51,5	23	40	1,5	980
093805	C 2	2	3	115	51,5	28,5	60	1,5	870
093806	C 2	3	3	115	51,5	28,5	60	1,5	1000

Инструментальная группа A20  
 Тип 312-05  
 Радиальное смещение регулируется, угол качания максимум 1°



Идент. номер	Размер	Посадочная поверхность		A	B	C	D	E	Радиальное смещение, мм	вес
		наружн.	внутр.							
093776	C 0	19,05	1	72	40	38,5	15	38	1	320
093777	C 0	20	1	72	40	38,5	15	38	1	340
601631	C 0	25	1	72	40	38,5	15	38	1	420
093778	C 0	25,4	1	72	40	38,5	15	38	1	420
601633	C 2	19,05	2	91	110	51,5	23	40	1,5	1040
601634	C 2	20	2	91	110	51,5	23	40	1,5	870
601637	C 2	25	2	91	110	51,5	23	40	1,5	1100
601638	C 2	25,4	2	91	110	51,5	23	40	1,5	1100

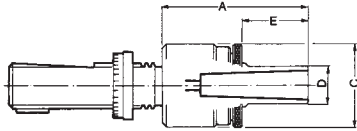


# SMP Compact

**Инструментальная группа A20**

Тип 313-50

Наружная посадочная поверхность = хвостовик для для регулируемых по вылету оправок по DIN 6327;  
внутренняя посадочная поверхность = конус Морзе  
Радиальное смещение регулируется, угол качания максимум 1°

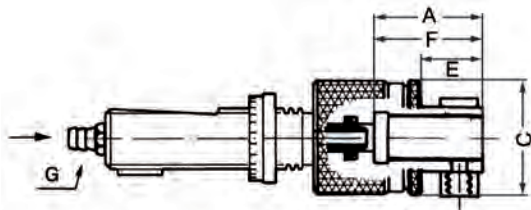


Идент. номер	Размер	Посадочная поверхность		A	C	D	E	Радиальное смещение, мм	вес
		наружн.	внутр.						
093779	C 0	16 x 2	1	72	38,5	15	38	1	380
093780	C 0	20 x 2	1	72	38,5	15	38	1	470
601644	C 0	28 x 2	1	72	38,5	15	38	1	800
093802	C 2	20 x 2	2	91	51,5	23	40	1,5	950
601647	C 2	25 x 2	2	91	51,5	23	40	1,5	1000
093803	C 2	28 x 2	2	91	51,5	23	40	1,5	1180
601648	C 2	32 x 2	2	91	51,5	23	40	1,5	1400
093804	C 2	36 x 2	2	91	51,5	23	40	1,5	1700
093807	C 2	20 x 2	3	110	51,5	28,5	60	1,5	970
601650	C 2	25 x 2	3	110	51,5	28,5	60	1,5	1050
093808	C 2	28 x 2	3	110	51,5	28,5	60	1,5	1200
601786	C 2	32 x 2	3	110	51,5	28,5	60	1,5	1420
093809	C 2	36 x 2	3	110	51,5	28,5	60	1,5	1720

**Инструментальная группа A20**

Тип 313-65 с центральным подводом СОЖ

Наружная посадочная поверхность = хвостовик для регулируемых по вылету оправок DIN 6327;  
внутренняя посадочная поверхность = конус Морзе  
Радиальное смещение регулируется, угол качания максимум 1°

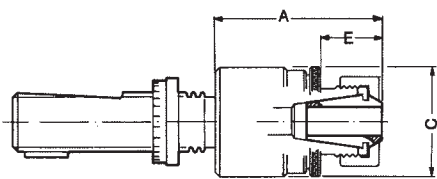


Идент. номер	Размер	Посадочная поверхность		A	C	E	F	G	Радиальное смещение, мм	вес
		наружн.	внутр.							
213621	C 0	16x1,5	10	44,5	38,5	11	25	G1/8	1	400
213622	C 0	20 x 2	10	44,5	38,5	11	25	G1/8	1	490
213623	C 2	20 x 2	16	67,5	51,5	17	40	G1/8	1,5	1050
601859	C 2	25 x 2	16	67,5	51,5	17	40	G1/4	1,5	1100
213624	C 2	28 x 2	16	67,5	51,5	17	40	G1/4	1,5	1280
601860	C 2	32 x 2	16	67,5	51,5	17	40	G1/2	1,5	1500
213625	C 2	36 x 2	16	67,5	51,5	17	40	G1/2	1,5	1800
213626	C 2	20 x 2	20	77,5	51,5	27	50	G1/8	1,5	1070
601861	C 2	25 x 2	20	77,5	51,5	27	50	G1/4	1,5	1150
213627	C 2	28 x 2	20	77,5	51,5	27	50	G1/4	1,5	1300
601862	C 2	32 x 2	20	77,5	51,5	27	50	G1/2	1,5	1520
213952	C 2	36 x 2	20	77,5	51,5	27	50	G1/2	1,5	1820

**Инструментальная группа A20**

Тип 314-00

Наружная посадочная поверхность = хвостовик для регулируемых по вылету оправок DIN 6327;  
внутренняя посадочная поверхность = для цангового зажима  
Радиальное смещение регулируется, угол качания максимум 1°



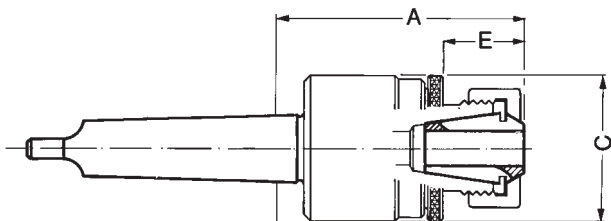
Идент. номер	Размер	Посадочная поверхность		A	C	E	Радиальное смещение, мм	вес
		наружн.	внутр.					
093798	C 0	16x1,5	0,5-7 Тип 424 E	53,5	38,5	20	1	400
093799	C 0	20 x 2	0,5-7 Тип 424 E	53,5	38,5	20	1	490
601659	C 0	28 x 2	0,5-7 Тип 424 E	53,5	38,5	20	1	820
601660	C 2	16x1,5	4-16 Тип 430 E	81,5	51,5	31	1,5	950
093828	C 2	20 x 2	4-16 Тип 430 E	81,5	51,5	31	1,5	1080
093829	C 2	28 x 2	4-16 Тип 430 E	81,5	51,5	31	1,5	1310
601664	C 2	32 x 2	4-16 Тип 430 E	81,5	51,5	31	1,5	1500
093830	C 2	36 x 2	4-16 Тип 430 E	81,5	51,5	31	1,5	1830

Типоразмер C 2 может также поставляться с центральной подачей СОЖ  
Подходящие зажимные цанги поставляются по запросу

**Инструментальная группа A20**

Тип 314-20

Радиальное смещение регулируется, угол качания максимум 1°



Идент. номер	Размер	Посадочная поверхность		A	C	E	Радиальное смещение, мм	вес
		наружн.	внутр.					
093793	C 0	1	0,5-7 Тип 424 E	57	38,5	20	1	340
093794	C 0	2	0,5-7 Тип 424 E	58,5	38,5	20	1	370
093826	C 2	2	4-16 Тип 430 E	86,9	51,5	31	1,5	1050
093827	C 2	3	4-16 Тип 430 E	86,9	51,5	31	1,5	1090

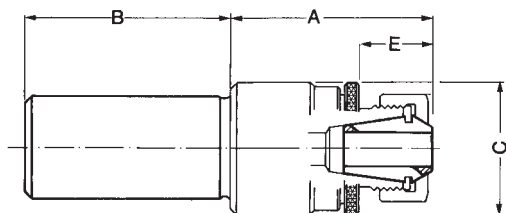
Подходящие зажимные цанги поставляются по запросу

# SMP Compact

Инструментальная группа A20

Тип 314-30

Радиальное смещение регулируется, угол качания максимум 1°



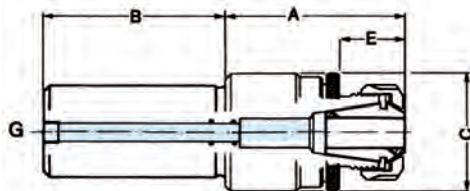
Идент. номер	Размер	Посадочная поверхность		A	B	C	E	Радиальное смещение, мм	вес
		наружн.	внутр.						
093795	C 0	19,05	0,5-7 Тип 424 E	53,5	40	38,5	20	1	350
093796	C 0	20	0,5-7 Тип 424 E	53,5	40	38,5	20	1	360
093797	C 0	25	0,5-7 Тип 424 E	53,5	40	38,5	20	1	440
601594	C 0	25,4	0,5-7 Тип 424 E	53,5	40	38,5	20	1	440
601001	C 2	19,05	4-16 Тип 430 E	81,5	50	51,5	31	1,5	980
601002	C 2	20	4-16 Тип 430 E	81,5	50	51,5	31	1,5	990
601595	C 2	25	4-16 Тип 430 E	81,5	50	51,5	31	1,5	1010
601596	C 2	25,4	4-16 Тип 430 E	81,5	50	51,5	31	1,5	1010

Подходящие зажимные цанги поставляются по запросу

Инструментальная группа A20

Тип 314-35 с центральным подводом СОЖ

Радиальное смещение регулируется, угол качания максимум 1°



Идент. номер	Размер	Посадочная поверхность		A	B	C	E	G	Радиальное смещение, мм	вес
		наружн.	внутр.							
688440	C 2	19,05	4-16 Тип 430E	81,5	50	51,5	31	G1/4	1,5	980
688441	C 2	20	4-16 Тип 430E	81,5	50	51,5	31	G1/4	1,5	990
688442	C 2	25	4-16 Тип 430E	81,5	50	51,5	31	G3/8	1,5	1010
688443	C 2	25,4	4-16 Тип 430E	81,5	50	51,5	31	G3/8	1,5	1010

Подходящие зажимные цанги поставляются по запросу

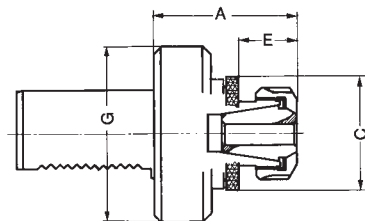
Инструментальная группа A20

Тип 314-60 с подводом СОЖ

Наружная посадочная поверхность VDI = цилиндрическая 69880;

внутренняя посадочная поверхность = конус Морзе

Радиальное смещение регулируется, угол качания максимум 1°



Идент. номер	Размер	Посадочная поверхность		A	C	E	G	Радиальное смещение, мм	вес
		наружн.	внутр.						
601924	C 0	20	0,5-7 Тип 424 E	78,5	38,5	20	50	1	600
601925	C 0	30	0,5-7 Тип 424 E	78,5	38,5	20	68	1	800

Подходящие зажимные цанги поставляются по запросу

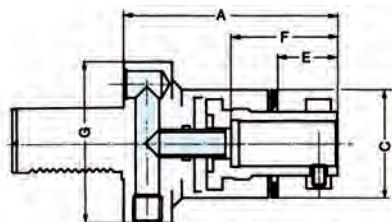
Инструментальная группа A20

Тип 315-60 с подводом СОЖ

Наружная посадочная поверхность VDI = цилиндрическая 69880;

внутренняя посадочная поверхность = конус Морзе

Радиальное смещение регулируется, угол качания максимум 1°



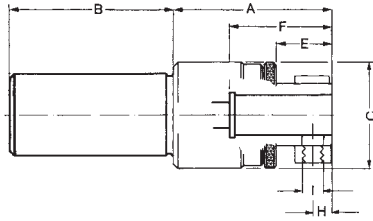
Идент. номер	Размер	Посадочная поверхность		A	C	E	F	G	Радиальное смещение, мм	вес
		наружн.	внутр.							
601916	C2	30	16	98	51,5	17	25	68	1,5	1800
601917	C2	40	16	85	51,5	17	25	83	1,5	2000
601918	C2	30	20	108	51,5	27	40	68	1,5	1800
601919	C2	40	20	95	51,5	27	40	83	1,5	2000
601920	C3	30	25	115	59,5	31	50	68	1,5	2500
601921	C3	40	25	115	59,5	31	50	83	1,5	2800
601922	C3	50	25	115	59,5	31	50	98	1,5	3200
601923	C3	60	25	115	59,5	31	50	123	1,5	3800

# SMP Compact

Инструментальная группа A20

Тип 316-00

Радиальное смещение регулируется, угол качания максимум 1°

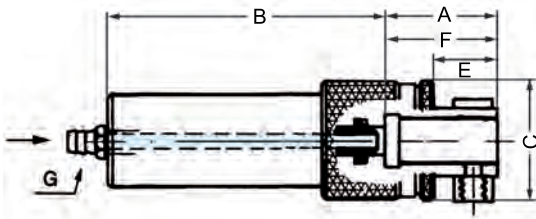


Идент. номер	Размер	Посадочная поверхность		A	B	C	E	F	H	I	Радиальное смещение, мм	вес
		наружн.	внутр.									
601787	C 0	16	10	44,5	40	38,5	11	25	6	M 6	1	350
601788	C 0	19,05	10	44,5	40	38,5	11	25	6	M 6	1	380
093784	C 0	20	10	44,5	40	38,5	11	25	6	M 6	1	380
601789	C 0	25	10	44,5	40	38,5	11	25	6	M 6	1	500
093785	C 0	25,4	10	44,5	40	38,5	11	25	6	M 6	1	500
601790	C 2	19,05	16	67,5	50	51,5	17	40	8	M 6	1,5	970
601791	C 2	20	16	67,5	50	51,5	17	40	8	M 6	1,5	970
601792	C 2	25	16	67,5	50	51,5	17	40	8	M 6	1,5	1000
601793	C 2	25,4	16	67,5	50	51,5	17	40	8	M 6	1,5	1000
601794	C 2	19,05	20	77,5	50	51,5	27	50	8	M 8	1,5	970
601795	C 2	20	20	77,5	50	51,5	27	50	8	M 8	1,5	970
601796	C 2	25	20	77,5	50	51,5	27	50	8	M 8	1,5	1000
601797	C 2	25,4	20	77,5	50	51,5	27	50	8	M 8	1,5	1000

Инструментальная группа A20

Тип 316-05 с центральным подводом СОЖ

Радиальное смещение регулируется, угол качания максимум 1°



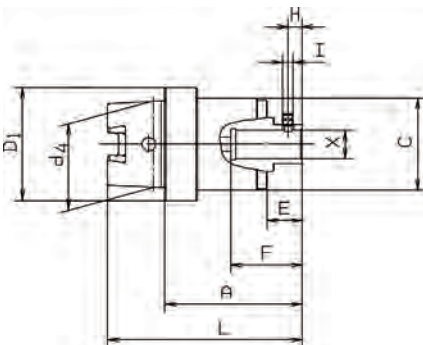
Идент. номер	Размер	Посадочная поверхность		A	B	C	E	F	G	Радиальное смещение, мм	вес
		наружн.	внутр.								
601798	C 0	16	10	44,5	40	38,5	11	25	G 1/8	1	550
601799	C 0	19,05	10	44,5	40	38,5	11	25	G 1/8	1	580
093789	C 0	20	10	44,5	40	38,5	11	25	G 1/8	1	590
601800	C 0	25	10	44,5	40	38,5	11	25	G 1/4	1	700
093790	C 0	25,4	10	44,5	40	38,5	11	25	G 1/4	1	700
601801	C 2	19,05	16	67,5	50	51,5	17	40	G 1/4	1,5	970
333374	C 2	20	16	67,5	50	51,5	17	40	G 1/4	1,5	970
601803	C 2	25	16	67,5	50	51,5	17	40	G 3/8	1,5	1000
601804	C 2	25,4	16	67,5	50	51,5	17	40	G 3/8	1,5	1150
601805	C 2	19,05	20	77,5	50	51,5	27	50	G 1/4	1,5	970
601806	C 2	20	20	77,5	50	51,5	27	50	G 1/4	1,5	1000
601807	C 2	25	20	77,5	50	51,5	27	50	G 3/8	1,5	1150
601808	C 2	25,4	20	77,5	50	51,5	27	50	G 3/8	1,5	1150

Инструментальная группа A20

Тип 381-36 с центральным подводом СОЖ

с коническим хвостовиком HSK-C, для ручной смены инструмента

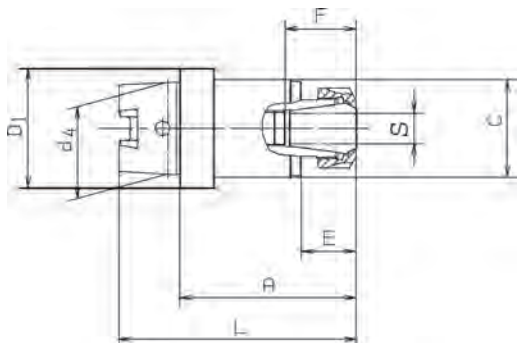
Радиальное смещение не регулируется, без угла качания



Идент. номер	Номинальный размер D1	Размер	Зажимной диаметр X	d4	C	L	A	E	F	H	I	Радиальное смещение, мм
499149	32	GV1	10	24	33	72	56	11,5	25	5,5	M6	0,2
499150	40	GV1	10	30	33	76	56	11,5	25	5,5	M6	0,2
499151	50	GV1	10	38	33	83,5	58,5	11,5	25	5,5	M6	0,2
499152	63	GV1	10	48	33	90,5	58,5	11,5	25	5,5	M6	0,2
499153	32	GV2	16	24	49,5	90,5	74,5	24,5	40	8	M8	0,2
499154	40	GV2	16	30	49,5	94,5	74,5	24,5	40	8	M8	0,2
499155	50	GV2	16	38	49,5	102	77	24,5	40	8	M8	0,2
499156	63	GV2	16	48	49,5	109	77	24,5	40	8	M8	0,2
499157	32	GV2	20	24	49,5	100,5	84,5	34,5	50	8	M8	0,2
499158	40	GV2	20	30	49,5	104,5	84,5	34,5	50	8	M8	0,2
499159	50	GV2	20	38	49,5	112	87	34,5	50	8	M8	0,2
499160	63	GV2	20	48	49,5	119	87	34,5	50	8	M8	0,2
499161	40	GV3	25	30	62	117,5	97,5	43,5	60	11	M10	0,3
499162	50	GV3	25	38	62	125	100	43,5	60	11	M10	0,3
499163	63	GV3	25	48	62	132	100	43,5	60	11	M10	0,3
499164	80	GV3	25	60	62	140	100	43,5	60	11	M10	0,3

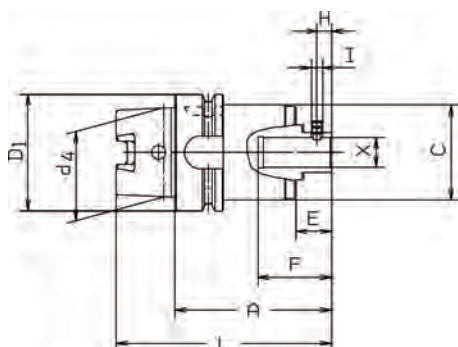
# SMP Compact

Инструментальная группа A20  
 Тип 383-36 с центральным подводом СОЖ  
 с коническим хвостовиком HSK-C, для ручной смены инструмента  
 Радиальное смещение не регулируется, без угла качания



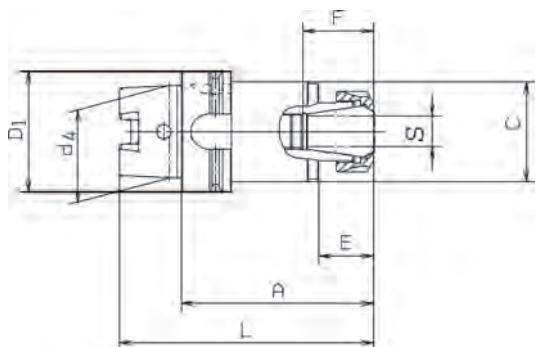
Идент. номер	Номинальный размер D1	Размер	Диапазон зажима S	d4	C	L	A	E	F	Радиальное смещение, мм
499208	32	GV2	4-16	24	49,5	91	75	25	35	0,2
499209	40	GV2	4-16	30	49,5	95	75	25	35	0,2
499210	50	GV2	4-16	38	49,5	103	78	25	35	0,2
499211	63	GV2	4-16	48	49,5	110	78	25	35	0,2
499212	32	GV3	4-20	24	62	102	86	32	41	0,3
499213	40	GV3	4-20	30	62	106	86	32	41	0,3
499214	50	GV3	4-20	38	62	113	88	32	41	0,3
499215	63	GV3	4-20	48	62	120	88	32	41	0,3
499216	40	GV4	16-30	30	72	117	97	33	50	0,3
499217	50	GV4	16-30	38	72	124	99	33	50	0,3
499218	63	GV4	16-30	48	72	131	99	33	50	0,3
499219	80	GV4	16-30	60	72	139	99	33	50	0,3

Инструментальная группа A20  
 Тип 381-26 с центральным подводом СОЖ  
 с коническим хвостовиком HSK-A,  
 для автоматической смены инструмента  
 Радиальное смещение не регулируется, без угла качания



Идент. номер	Номинальный размер D1	Размер	Зажимной диаметр X	d4	C	L	A	E	F	H	I	Радиальное смещение, мм
499117	32	GV1	10	24	33	97	81	11,5	25	5,5	M6	0,2
499118	40	GV1	10	30	33	101	81	11,5	25	5,5	M6	0,2
499119	50	GV1	10	38	33	113	88	11,5	25	5,5	M6	0,2
499120	63	GV1	10	48	33	120	88	11,5	25	5,5	M6	0,2
499121	32	GV2	16	24	49,5	115,5	99,5	24,5	40	8	M8	0,2
499122	40	GV2	16	30	49,5	119,5	99,5	24,5	40	8	M8	0,2
499123	50	GV2	16	38	49,5	131,5	106,5	24,5	40	8	M8	0,2
499124	63	GV2	16	48	49,5	138,5	106,5	24,5	40	8	M8	0,2
499125	32	GV2	20	24	49,5	125,5	109,5	34,5	50	8	M8	0,2
499126	40	GV2	20	30	49,5	129,5	109,5	34,5	50	8	M8	0,2
499127	50	GV2	20	38	49,5	141,5	116,5	34,5	50	8	M8	0,2
499128	63	GV2	20	48	49,5	148,5	116,5	34,5	50	8	M8	0,2
499129	40	GV3	25	30	62	142,5	122,5	43,5	60	11	M10	0,3
499130	50	GV3	25	38	62	154,5	129,5	43,5	60	11	M10	0,3
499131	63	GV3	25	48	62	161,5	129,5	43,5	60	11	M10	0,3
499132	80	GV3	25	60	62	169,5	129,5	43,5	60	11	M10	0,3

Инструментальная группа A20  
 Тип 383-26 с центральным подводом СОЖ  
 с коническим хвостовиком HSK-A, для автоматической смены инструмента. Радиальное смещение не регулируется, без угла качания



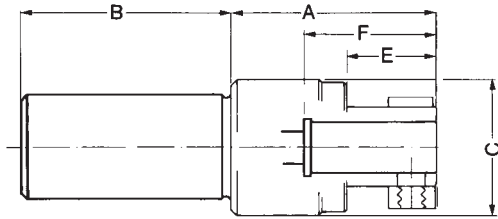
Идент. номер	Номинальный размер D1	Размер	Диапазон зажима S	d4	C	L	A	E	F	Радиальное смещение, мм
499180	32	GV2	4-16	24	49,5	116	100	25	35	0,2
499181	40	GV2	4-16	30	49,5	120	100	25	35	0,2
499182	50	GV2	4-16	38	49,5	132	107	25	35	0,2
499183	63	GV2	4-16	48	49,5	139	107	25	35	0,2
499184	32	GV3	4-20	24	62	127	111	32	41	0,3
499185	40	GV3	4-20	30	62	131	111	32	41	0,3
499186	50	GV3	4-20	38	62	143	118	32	41	0,3
499187	63	GV3	4-20	48	62	150	118	32	41	0,3
499188	40	GV4	16-30	30	72	142	122	33	50	0,3
499189	50	GV4	16-30	38	72	154	129	33	50	0,3
499190	63	GV4	16-30	48	72	161	129	33	50	0,3
499191	80	GV4	16-30	60	72	169	129	33	50	0,3

# SMP Compact

Инструментальная группа A20

Тип 381-20 Compact GV

Радиальное смещение не регулируется, без угла качания



Идент. номер	Размер	Посадочная поверхность		A	B	C	E	F	Радиальное смещение, мм
		наружн.	внутр.						
688510	GV 1	10	10	47,5	40	33	11,5	25	0,2
688511	GV 1	12	10	47,5	40	33	11,5	25	0,2
688512	GV 1	14	10	47,5	40	33	11,5	25	0,2
688513	GV 1	16	10	47,5	40	33	11,5	25	0,2
688514	GV 1	19,05	10	47,5	40	33	11,5	25	0,2
688515	GV 1	20	10	47,5	40	33	11,5	25	0,2
688516	GV 1	25	10	47,5	40	33	11,5	25	0,2
688517	GV 1	25,4	10	47,5	40	33	11,5	25	0,2
688518	GV 2	16	16	66	50	49,5	24,5	40	0,2
688519	GV 2	19,05	16	66	50	49,5	24,5	40	0,2
688520	GV 2	20	16	66	50	49,5	24,5	40	0,2
688521	GV 2	25	16	66	60	49,5	24,5	40	0,2
688522	GV 2	25,4	16	66	60	49,5	24,5	40	0,2
688523	GV 2	30	16	66	80	49,5	24,5	40	0,2
688524	GV 2	40	16	66	80	49,5	24,5	40	0,2
688525	GV 2	16	20	76	50	49,5	34,5	50	0,2
688526	GV 2	19,05	20	76	50	49,5	34,5	50	0,2
688527	GV 2	20	20	76	50	49,5	34,5	50	0,2
688528	GV 2	25	20	76	60	49,5	34,5	50	0,2
688529	GV 2	25,4	20	76	60	49,5	34,5	50	0,2
688530	GV 2	30	20	76	80	49,5	34,5	50	0,2
688531	GV 2	40	20	76	80	49,5	34,5	50	0,2
688532	GV 3	19,05	25	89	60	62	43,5	60	0,2
688533	GV 3	20	25	89	60	62	43,5	60	0,2
688534	GV 3	25	25	89	60	62	43,5	60	0,2
688535	GV 3	25,4	25	89	60	62	43,5	60	0,2
688536	GV 3	30	25	89	80	62	43,5	60	0,2
688537	GV 3	40	25	89	80	62	43,5	60	0,2
688538	GV 3	19,05	25,4	89	60	62	43,5	60	0,2
688539	GV 3	20	25,4	89	60	62	43,5	60	0,2
688540	GV 3	25	25,4	89	60	62	43,5	60	0,2
688541	GV 3	25,4	25,4	89	60	62	43,5	60	0,2
688542	GV 3	30	25,4	89	80	62	43,5	60	0,2
688543	GV 3	40	25,4	89	80	62	43,5	60	0,2

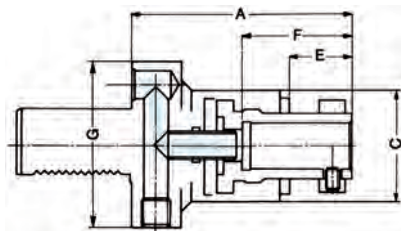
Инструментальная группа A20

Тип 381-75 с подводом СОЖ

Наружная посадочная поверхность VDI = цилиндрическая 69880;

внутренняя посадочная поверхность = конус Морзе

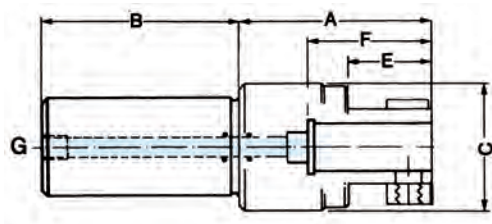
Радиальное смещение не регулируется, без угла качания



Идент. номер	Размер	Посадочная поверхность		A	C	E	F	G	Радиальное смещение, мм
		наружн.	внутр.						
690758	GV 2	20	16	88,5	49,5	24,5	44	50	0,2
690759	GV 2	30	16	92,5	49,5	24,5	44	70	0,2
690760	GV 2	40	16	92,5	49,5	24,5	44	85	0,2
690761	GV 2	50	16	94,5	49,5	24,5	44	100	0,2
690762	GV 2	20	20	98,5	49,5	34,5	50	50	0,2
690763	GV 2	30	20	102,5	49,5	34,5	50	70	0,2
690764	GV 2	40	20	102,5	49,5	34,5	50	85	0,2
690765	GV 2	50	20	104,5	49,5	34,5	50	100	0,2
690766	GV 3	30	25	115,5	62	43,5	60	70	0,3
690767	GV 3	40	25	115,5	62	43,5	60	85	0,3
690768	GV 3	50	25	117,5	62	43,5	60	100	0,3
690769	GV 3	60	25	117,5	62	43,5	60	125	0,3
690770	GV 3	30	25,4	115,5	62	43,5	60	70	0,3
690771	GV 3	40	25,4	115,5	62	43,5	60	85	0,3
690772	GV 3	50	25,4	117,5	62	43,5	60	100	0,3
690773	GV 3	60	25,4	117,5	62	43,5	60	125	0,3

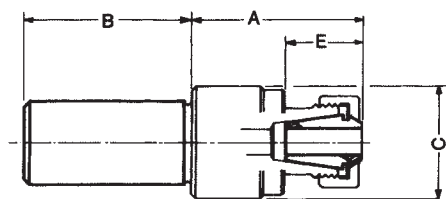
# SMP Compact

Инструментальная группа A20  
 Тип 381-22 с центральным подводом СОЖ  
 Радиальное смещение не регулируется, без угла качания



Идент. номер	Размер	Посадочная поверхность		A	B	C	E	F	G	Радиальное смещение, мм
		наружн.	внутр.							
688544	GV 1	16	10	47,5	40	33	11,5	25	G 1/8	0,2
688545	GV 1	19,05	10	47,5	40	33	11,5	25	G 1/8	0,2
688546	GV 1	20	10	47,5	40	33	11,5	25	G 1/8	0,2
688547	GV 1	25	10	47,5	40	33	11,5	25	G 1/4	0,2
688548	GV 1	25,4	10	47,5	40	33	11,5	25	G 1/4	0,2
688549	GV 2	16	16	66	50	49,5	24,5	40	G 1/8	0,2
688550	GV 2	19,05	16	66	50	49,5	24,5	40	G 1/8	0,2
688551	GV 2	20	16	66	50	49,5	24,5	40	G 1/8	0,2
688552	GV 2	25	16	66	60	49,5	24,5	40	G 1/4	0,2
688553	GV 2	25,4	16	66	60	49,5	24,5	40	G 1/4	0,2
688554	GV 2	30	16	66	80	49,5	24,5	40	G 3/8	0,2
688555	GV 2	40	16	66	80	49,5	24,5	40	G 3/8	0,2
688556	GV 2	16	20	76	50	49,5	34,5	50	G 1/8	0,2
688557	GV 2	19,05	20	76	50	49,5	34,5	50	G 1/8	0,2
688558	GV 2	20	20	76	50	49,5	34,5	50	G 1/8	0,2
688559	GV 2	25	20	76	60	49,5	34,5	50	G 1/4	0,2
688560	GV 2	25,4	20	76	60	49,5	34,5	50	G 1/4	0,2
688561	GV 2	30	20	76	80	49,5	34,5	50	G 3/8	0,2
688562	GV 2	40	20	76	80	49,5	34,5	50	G 1/2	0,2
688563	GV 3	19,05	25	89	60	62	43,5	60	G 1/8	0,3
688564	GV 3	20	25	89	60	62	43,5	60	G 1/8	0,3
688565	GV 3	25	25	89	60	62	43,5	60	G 1/4	0,3
688566	GV 3	25,4	25	89	60	62	43,5	60	G 1/4	0,3
688567	GV 3	30	25	89	80	62	43,5	60	G 3/8	0,3
688568	GV 3	40	25	89	80	62	43,5	60	G 1/2	0,3
688569	GV 3	19,05	25,4	89	60	62	43,5	60	G 1/8	0,3
688570	GV 3	20	25,4	89	60	62	43,5	60	G 1/8	0,3
688571	GV 3	25	25,4	89	60	62	43,5	60	G 1/4	0,3
688572	GV 3	25,4	25,4	89	60	62	43,5	60	G 1/4	0,3
688573	GV 3	30	25,4	89	80	62	43,5	60	G 3/8	0,3
688574	GV 3	40	25,4	89	80	62	43,5	60	G 1/2	0,3

Инструментальная группа A20  
 Тип 383-20  
 Радиальное смещение не регулируется, без угла качания

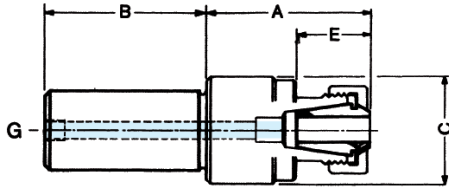


Идент. номер	Размер	Посадочная поверхность		A	B	C	E	Радиальное смещение, мм
		наружн.	внутр.					
690798	GV 2	16	4-16 Тип 430 E	67	50	49,5	25,5	0,2
690799	GV 2	19,05	4-16 Тип 430 E	67	50	49,5	25,5	0,2
690800	GV 2	20	4-16 Тип 430 E	67	50	49,5	25,5	0,2
690801	GV 2	25	4-16 Тип 430 E	67	60	49,5	25,5	0,2
690802	GV 2	25,4	4-16 Тип 430 E	67	60	49,5	25,5	0,2
690803	GV 2	30	4-16 Тип 430 E	67	80	49,5	25,5	0,2
690804	GV 2	40	4-16 Тип 430 E	67	80	49,5	25,5	0,2
690805	GV 3	19,05	4-20 Тип 470 E	77,5	60	62	32	0,3
690806	GV 3	20	4-20 Тип 470 E	77,5	60	62	32	0,3
690807	GV 3	25	4-20 Тип 470 E	77,5	60	62	32	0,3
690808	GV 3	25,4	4-20 Тип 470 E	77,5	60	62	32	0,3
690809	GV 3	30	4-20 Тип 470 E	77,5	80	62	32	0,3
690810	GV 3	40	4-20 Тип 470 E	77,5	80	62	32	0,3

Подходящие зажимные цапги поставляются по запросу

# SMP Compact

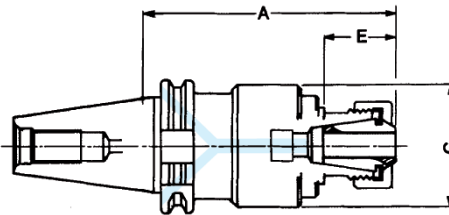
Инструментальная группа A20  
 Тип 383-22 с центральным подводом СОЖ  
 Радиальное смещение не регулируется, без угла качания



Идент. номер	Размер	Посадочная поверхность		A	B	C	E	G	Радиальное смещение, мм
		наружн.	внутр.						
690811	GV 2	16	4-16 Тип 430 E	77	50	49,5	35,5	G1/8	0,2
690812	GV 2	19,05	4-16 Тип 430 E	77	50	49,5	35,5	G1/8	0,2
690813	GV 2	20	4-16 Тип 430 E	77	50	49,5	35,5	G1/8	0,2
690814	GV 2	25	4-16 Тип 430 E	77	60	49,5	35,5	G1/4	0,2
690815	GV 2	25,4	4-16 Тип 430 E	77	60	49,5	35,5	G1/4	0,2
690816	GV 2	30	4-16 Тип 430 E	77	80	49,5	35,5	G3/8	0,2
690817	GV 2	40	4-16 Тип 430 E	77	80	49,5	35,5	G1/2	0,2
690818	GV 3	19,05	4-20 Тип 470 E	80,5	60	62	35	G1/8	0,3
690819	GV 3	20	4-20 Тип 470 E	80,5	60	62	35	G1/8	0,3
690820	GV 3	25	4-20 Тип 470 E	80,5	60	62	35	G1/4	0,3
690821	GV 3	25,4	4-20 Тип 470 E	80,5	60	62	35	G1/4	0,3
690822	GV 3	30	4-20 Тип 470 E	80,5	80	62	35	G3/8	0,3
690823	GV 3	40	4-20 Тип 470 E	80,5	80	62	35	G1/2	0,3

Подходящие зажимные цанги поставляются по запросу

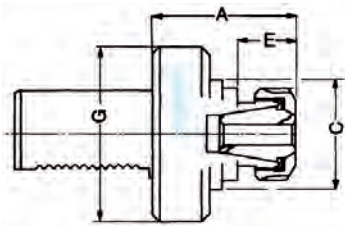
Инструментальная группа A20  
 Тип 383-35 с центральным подводом СОЖ  
 Наружная посадочная поверхность = крутой конус по DIN 69871 B;  
 внутренняя посадочная поверхность = для цангового зажима  
 Радиальное смещение не регулируется, без угла качания



Идент. номер	Размер	Посадочная поверхность		A	C	E	Радиальное смещение, мм
		наружн.	внутр.				
690850	GV 2	30	4-16 Тип 430 E	110,5	49,5	35,5	0,2
690851	GV 2	40	4-16 Тип 430 E	110,5	49,5	35,5	0,2
690852	GV 2	50	4-16 Тип 430 E	110,5	49,5	35,5	0,2
690853	GV 3	40	4-20 Тип 470 E	115,5	62	35	0,3
690854	GV 3	50	4-20 Тип 470 E	113,5	62	35	0,3

Подходящие зажимные цанги поставляются по запросу

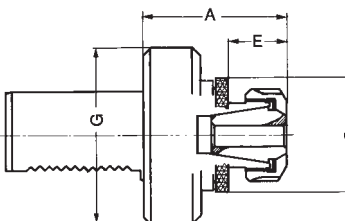
Инструментальная группа A20  
 Тип 383-75 с боковым подводом СОЖ  
 Наружная посадочная поверхность VDI = цилиндрическая 69880; внутренняя посадочная поверхность = конус Морзе  
 Радиальное смещение не регулируется, без угла качания



Идент. номер	Размер	Посадочная поверхность		A	C	E	G	Радиальное смещение, мм
		наружн.	внутр.					
690867	GV 2	20	4-16 Тип 430 E	99,5	49,5	35,5	50	0,2
690868	GV 2	30	4-16 Тип 430 E	103,5	49,5	35,5	70	0,2
690869	GV 2	40	4-16 Тип 430 E	103,5	49,5	35,5	85	0,2
690870	GV 2	50	4-16 Тип 430 E	105,5	49,5	35,5	100	0,2
690871	GV 3	30	4-20 Тип 470 E	107	62	35	70	0,5
690872	GV 3	40	4-20 Тип 470 E	107	62	35	85	0,5
690873	GV 3	50	4-20 Тип 470 E	109	62	35	100	0,5
690874	GV 3	60	4-20 Тип 470 E	109	62	35	125	0,5

Подходящие зажимные цанги поставляются по запросу

Инструментальная группа A20  
 Тип 314-65 Super Compact  
 Наружная посадочная поверхность VDI = цилиндрическая 69880; внутренняя посадочная поверхность = конус Морзе  
 Радиальное смещение регулируется, угол качания максимум 1°



Идент. номер	Размер	Посадочная поверхность		A	C	E	G	Радиальное смещение, мм	вес
		наружн.	внутр.						
601926	SC 2	20	4-16 Тип 430 E	83	49,5	25,5	50	1	750
601927	SC 2	30	4-16 Тип 430 E	83	49,5	25,5	68	1	950
601928	SC 2	40	4-16 Тип 430 E	83	49,5	25,5	83	1	1100

Подходящие зажимные цанги поставляются по запросу

