

# MOBIFLEX 200-M<sup>®</sup>

## Мобильное низковакуумное вытяжное устройство



Mobiflex 200-M with 4 metre arm.

Мобильное низковакуумное вытяжное устройство Mobiflex 200-M предназначено для очистки окружающего воздуха и удаления сварочных газов и аэрозолей из рабочей зоны сварщика. Mobiflex 200-M используется при полуавтоматической сварке сплошной и порошковой проволокой в среде защитного газа, полуавтоматической сварке самозащитной порошковой проволокой, аргонодуговой и ручной дуговой сварке.

Устройство оборудовано рабочим рукавом длиной 3 или 4 м. Он изготовлен из прочных износостойких термопластиковых труб с шарнирным соединением. Легкий вес рукава позволяет легко его позиционировать. Конструкция рукава дает возможность жестко фиксировать его в выбранном положении.

Встроенный вентилятор втягивает сварочный дым через рукав, а затем пропускает его через вытяжной канал в центр фильтра, где установлен искрогаситель. В искрогасителе отделяются крупные частицы и залетевшие искры.

Воздух очищается посредством фильтра (с фильтрующей поверхностью около 50 м<sup>2</sup>). Фильтр позволяет улавливать все частицы размером до 0,3 мкм. Специальная обработка поверхности фильтра и его конструкция позволяют значительно увеличить срок его эксплуатации.

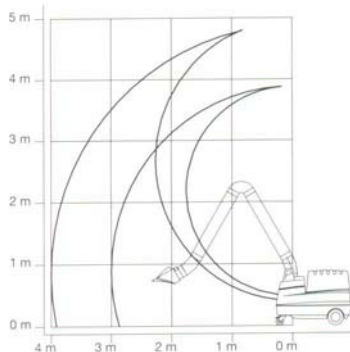
Через выходную решетку очищенный воздух возвращается обратно в цех.

Mobiflex 200-M оборудован индикатором состояния фильтра. По мере заполнения полезной поверхности фильтра индикатор постепенно изменяет цвет с белого на красный. Красный цвет сигнализирует о том, что фильтру требуется очистка.

### ПРЕИМУЩЕСТВА ЛИНКОЛЬНА

- Мобильное низковакуумное устройство с расходом всасываемого воздуха до 1250 м<sup>3</sup>/ч.
- Специальная конструкция рабочего рукава:
  - Длина рабочего рукава - 3 или 4 м.
  - Пружинная балансировка на сгибах рукава для легкого и точного позиционирования.
  - Вращение рукава на 360°.
  - Регулировка расхода всасываемого воздуха.
- Площадь фильтрующей поверхности – 50 м<sup>2</sup>.
- Уровень шума – 60 дБ.
- Эффективность фильтрации – 99,8 %.
- Индикатор загрязнения фильтра.
- Алюминиевый искрогаситель.
- Возможность установки комплекта освещения. В состав комплекта входит осветительная лампа, устанавливаемая вытяжной рукав, и выключатели освещения и вентилятора, монтируемые непосредственно на конце рукава.
- Возможность установки датчика включения вентилятора, который срабатывает при зажигании и гашении дуги.

## СПЕЦИФИКАЦИЯ



Рабочая зона Mobiflex 200-M



Mobiflex 200-M с 4 м рукавом



Фильтр и искрогаситель

|   |  |
|---|--|
| Мощность вентилятора, кВт                             | 0,75   |
| Частота вращения электродвигателя вентилятора, об/мин | 2800   |
| Максимальный расход, м <sup>3</sup> /час              | 1250   |
| Максимальный уровень шума, дБ                         | 69   |
| Площадь поверхности фильтра, мм <sup>2</sup>          | 50   |
| Эффективность очистки воздуха, %                      | 99,8   |
| Материал искрогасителя                                | Алюминий   |
| Вес (включая вытяжной рукав), кг                      | 108  |
| Габаритные размеры (Длина x Ширина x Высота), мм      | 1210 x 810 x 900   |
| Сеть питания  | 110 В/ 1 Фаза / 50 Гц<br>220-240 В/ 1 Фаза / 50 Гц<br>220-240 В/ 3 Фазы/ 50 Гц<br>380-415 В/ 3 Фазы/ 50 Гц |



**Environmental Systems - ProSource LV**  
Mobiflex 200-M

Московский офис  
115280, Москва  
тел.: (499) 409-6927  
тел : (812) 987 45 47  
Email: info@giga-tools.ru